

# 中华人民共和国建筑工业行业标准

JG/T 294—2010

---

## 空气净化器污染物净化性能测定

Test of pollutant cleaning performance of air cleaner

2010-12-20 发布

2011-08-01 实施

---

中华人民共和国住房和城乡建设部 发布

## 目 次

前言 .....	I
1 范围 .....	1
2 规范性引用文件 .....	1
3 术语和定义 .....	1
4 要求 .....	2
5 试验方法 .....	3
附录 A (规范性附录) 环境试验舱 .....	8
附录 B (规范性附录) 测量仪器和精度的规定 .....	10
附录 C (资料性附录) 空气净化器净化效率试验记录表 .....	11
附录 D (规范性附录) 现场采样与分析方法 .....	12
附录 E (规范性附录) 空气净化器一次通过净化效率、风量和阻力的检测装置 .....	14
附录 F (资料性附录) 化学污染源发生装置 .....	17
附录 G (规范性附录) 风量、阻力和一次通过净化效率的检测方法 .....	19
附录 H (规范性附录) 化学污染物采样及分析方法 .....	21
附录 I (规范性附录) 微生物的采样和分析方法 .....	23

## 前 言

本标准按照 GB/T 1.1—2009 给出的规则起草。

本标准由住房和城乡建设部标准定额研究所提出。

本标准由住房和城乡建设部空气净化设备标准技术归口单位归口。

本标准负责起草单位：中国建筑科学研究院。

本标准参加起草单位：清华大学、上海市建筑科学研究院(集团)有限公司、远大空调有限公司、广州市麒鸿环保科技有限公司、山西新华人工环境设备有限责任公司、广东松下环境系统有限公司、宁波康瑞洁纳米环保科技有限公司、广州都围环保科技有限公司、北京联合讯杰科技有限公司、北京亚都科技股份有限公司、深圳市电精科技有限公司、深圳市格瑞卫康环保科技有限公司。

本标准主要起草人：王智超、张寅平、李景广、张忠、冯耀忠、戴兴泉、相马尚胤、马浩、孙剑秋、王舜立、陈卉、宋昆华、严义清、曹国庆、邓高峰。

# 空气净化器污染物净化性能测定

## 1 范围

本标准规定了空气净化器的术语和定义、性能要求、试验方法等。

本标准适用于民用建筑中使用的室内单体式空气净化器和安装在集中空调通风系统中的各类模块式空气净化器的性能测定。

## 2 规范性引用文件

下列文件对于本文件的应用是必不可少的。凡是注日期的引用文件,仅注日期的版本适用于本文件。凡是不注日期的引用文件,其最新版本(包括所有的修改单)适用于本文件。

- GB/T 1236 工业通风机用标准化风道进行性能试验
- GB/T 2624 流量测量节流装置用孔板、喷嘴和文丘里管测量充满圆管的流体流量
- GB/T 11737 居住区大气中苯、甲苯和二甲苯卫生检验标准方法 气相色谱法
- GB/T 14295 空气过滤器
- GB/T 14679 空气质量 氨的测定 次氯酸钠-水杨酸分光光度法
- GB/T 16128 居住区大气中二氧化硫卫生检验标准方法 甲醛溶液吸收-盐酸副玫瑰苯胺分光光度法
- GB/T 16129 居住区大气中甲醛卫生检验标准方法 分光光度法
- GB/T 17095 室内空气中可吸入颗粒物卫生标准
- GB/T 18204.1 公共场所空气微生物检验方法细菌总数测定
- GB/T 18204.24 公共场所空气中二氧化碳检验方法
- GB/T 18204.27 公共场所空气中臭氧测定方法
- GB/T 18801 空气净化器
- GB/T 18883 室内空气质量标准
- GB 50243 通风与空调工程施工质量验收规范
- GB 50325 民用建筑工程室内环境污染控制规范

## 3 术语和定义

下列术语和定义适用于本文件。

### 3.1

**空气净化器** air cleaner

对空气中的污染物有一定去除能力的装置。主要是指房间内使用的单体式空气净化器以及集中空调通风系统内的模块式空气净化器。

### 3.2

**环境试验舱** environmental test chamber

模拟室内环境,对空气净化器的净化功能进行测试的试验舱。

3.3

**净化效率 cleaning efficiency**

在一定时间内,空气净化器对空气中某种污染物的去除能力。即空气净化器工作初始污染物浓度和再次采样污染物浓度的差值与污染物初始浓度的比值,并减去自然衰减系数,用%表示。

3.4

**自然衰减 natural decay**

在环境试验舱内,由于自然发生的沉降、凝聚、表面沉积、吸附、聚合、分解和泄漏等现象,所导致空气中污染物浓度的降低。

3.5

**总衰减 total decay**

在环境试验舱内,由于净化器的工作和污染物的自然衰减,导致空气中污染物浓度降低的总和。

3.6

**总挥发性有机化合物 total volatile organic compounds, TVOC**

利用 Tenax GC 或 Tenax TA 采样,非极性色谱柱(极性指数小于 10)进行分析,保留时间在正己烷和正十六烷之间的挥发性有机化合物。

3.7

**净化寿命 cleaning life span**

通过净化材料在有效期内,净化效率下降到初始净化效率 50% 的时间计算所得的时间长度。

3.8

**模块式空气净化器 modular air cleaner**

安装在集中空调通风系统内的空气净化装置。

3.9

**单体式空气净化器 non-modular air cleaner**

可以单独在室内使用的,通常自带风机的空气净化装置。

4 要求

4.1 风量

单体式空气净化器:测试风量与产品额定风量偏差不应超过±10%。

模块式空气净化器或净化材料应规定注明其表面风速或迎面风速。

4.2 阻力

模块式空气净化器或净化材料在其规定表面风速或迎面风速下的阻力应小于标称值。

4.3 化学污染物净化效率

甲醛、苯、TVOC、氨等化学污染物净化效率应分别标示。在额定风量、额定初始污染物浓度下,在评价时间内净化效率不应小于 70%。

模块式空气净化器应增加一次通过净化效率测试,一次通过净化效率不应小于 50%。

4.4 微生物净化效率

微生物净化效率不应小于 70%。

模块式空气净化器应增加一次通过净化效率测试,一次通过净化效率不应小于 50%。



#### 4.5 颗粒物净化效率

颗粒物净化效率不应小于 50%。

模块式空气净化器应增加一次通过净化效率测试,一次通过净化效率应符合 GB/T 14295 的规定。

#### 4.6 净化寿命

净化器的净化寿命应大于产品标称值。

#### 4.7 安全性能

##### 4.7.1 臭氧增加量

单体式空气净化器的测量点设在送风出口;模块式空气净化器的测量点设在 0.3 m 处。臭氧增加量小时均值不应大于 0.16 mg/m<sup>3</sup>。

##### 4.7.2 紫外线泄漏量

空气净化装置周围 30 cm 处的紫外辐照值不得大于 5 μW/cm<sup>2</sup>。

### 5 试验方法

试验室净化效率测试所用的环境试验舱应符合附录 A 的规定,测试使用测量仪器和精度的规定应符合附录 B 的规定,实验的记录表可参见附录 C,现场采样和分析方法应符合附录 D 的规定,一次通过净化效率的试验台应符合附录 E 的规定,化学污染物发生装置参见附录 F。

#### 5.1 风量

测定风量的试验方法应符合附录 G 的规定。

#### 5.2 阻力

测定阻力的试验方法应符合附录 G 的规定。

#### 5.3 化学污染物净化效率

##### 5.3.1 净化效率的测定

空气净化器净化效率应在符合附录 A 规定的环境试验舱中测定。

##### 5.3.1.1 测试条件

- a) 控制环境舱温度  $T=23\text{ }^{\circ}\text{C}\pm 2\text{ }^{\circ}\text{C}$ ;
- b) 空气相对湿度  $\text{RH}=50\%\pm 10\%$ 。

##### 5.3.1.2 测试准备

在舱中用一定量分析纯化学试剂(液体或气体)发生污染物浓度为  $10\text{ S}\pm 1\text{ S}$ ,S 为 GB/T 18883 规定的化学污染物限值。化学污染物发生器参见附录 F。封闭舱门,用风扇使舱内污染物浓度分布均匀。

##### 5.3.1.3 测试时间

在受试空气净化器未启动的情况下,当污染物浓度相对稳定后,即浓度相对变化小于 5%时,即可

开始自然衰减试验。实验时间与净化器测试时间相同,测试时间应按式(1)确定:

$$t = \frac{\alpha V}{G} \dots\dots\dots(1)$$

式中:

- $t$  ——测试时间, h;
- $\alpha$  ——测试系数,测试系数的取值应符合表 1 的规定;
- $V$  ——环境试验舱体积取 30 m<sup>3</sup>;
- $G$  ——空气净化器额定风量, m<sup>3</sup>/h。

表 1 测试系数  $\alpha$  的取值

净化器额定风量/(m <sup>3</sup> /h)	$\alpha$ 测试系数
≤200	10
200<G≤800	40
>800	60

5.3.1.4 自然衰减率测试

- a) 自然衰减的测定共采 7 个点,采样时间间隔为  $t/6$ ,测定舱内空气污染物浓度的变化。每个时间点的浓度同时采两个平行样,相对偏差不应超过 20%,取平均值。
- b) 最后计算此时间段内,某一种污染物在实验舱内的自然衰减,自然衰减应按式(2)计算:

$$\eta = \frac{C_0 - C_t}{C_0} \times 100\% \dots\dots\dots(2)$$

式中:

- $\eta$  ——自然衰减率, %;
- $C_0$  ——在  $t=0$ 、舱内无空气净化器时,某一种化学污染物在试验舱内的浓度, mg/m<sup>3</sup>;
- $C_t$  ——在时间  $t$ 、舱内无空气净化器时,某一种化学污染物在试验舱内的浓度, mg/m<sup>3</sup>。

5.3.1.5 总衰减测试

- a) 重复 5.3.1.1 和 5.3.1.2,控制起始浓度相对偏差不应超过 10%。
- b) 单体式空气净化器可以直接放置在环境试验舱的中心位置,或安装在空气净化器使用说明中建议的位置。模块式空气净化器放在能提供额定风量的模拟风道后,再放置在环境试验舱中。
- c) 在空气净化器正常的工作状况下,按上述 5.3.1.4 的操作步骤,测定相同的各个时间点的污染物浓度,计算净化器对某一种化学污染物的总衰减。总衰减应重复测定 2 次,取 2 次的平均值表示;如果平均值与测定值绝对值之差大于 2%,需再测定 1 次,取 3 次的中间值表示。
- d) 总衰减应按式(3)计算:

$$\eta_s = \frac{C_0' - C_t'}{C_0'} \times 100\% \dots\dots\dots(3)$$

式中:

- $\eta_s$  ——总衰减率, %;
  - $C_0'$  ——在  $t=0$ 、舱内有空气净化器时,某一种化学污染物在试验舱内的浓度, mg/m<sup>3</sup>;
  - $C_t'$  ——在时间  $t$ 、舱内有空气净化器时,某一种化学污染物在试验舱内的浓度, mg/m<sup>3</sup>。
- 空气净化器对某种化学污染物的净化效率应按式(4)计算:

$$E = \eta_s - \eta \quad \dots\dots\dots(4)$$

式中:

$E$ ——空气净化器对某种化学污染的净化效率, %;

$\eta_s$ ——环境舱总衰减率, %;

$\eta$ ——环境舱自然衰减率, %。

### 5.3.2 一次通过净化效率的测定

模块式空气净化器化学污染物一次通过净化效率的测定,应按附录 F 规定的方法进行检测。

#### 5.3.2.1 测试条件

采用风道法,在空气净化器正常工作的情况下,调整通风量,使其在额定面风速下测试,在风道系统入口用污染物发生器稳定发生化学污染物。污染物的发生方式参见附录 F。

#### 5.3.2.2 采样测试

待污染物浓度稳定以后,在净化器上游和下游连续 3 次取样,采样与分析方法按照附录 H 进行分析。

#### 5.3.2.3 计算方法

按式(5)计算出空气净化器对污染物的一次通过净化效率  $E_i$ 。然后计算得出 3 次一次通过净化效率取平均值,得到一次通过净化效率。

$$E_i = \left(1 - \frac{N_{2i}}{N_{1i}}\right) \times 100 \% \quad \dots\dots\dots(5)$$

式中:

$E_i$ ——污染物一次通过净化效率, %;

$N_{1i}$ ——上风侧污染物浓度的平均值,  $\text{mg}/\text{m}^3$ ;

$N_{2i}$ ——下风侧污染物浓度的平均值,  $\text{mg}/\text{m}^3$ 。

## 5.4 微生物净化效率

### 5.4.1 净化效率的测定

#### 5.4.1.1 测试条件

在空气净化器微生物的净化效率测定中,以空气中的自然菌为污染源进行测定。

#### 5.4.1.2 测试准备

空气净化器在环境测试舱中的安装位置与采样点设置与化学污染物净化效率检测一致,在开启空气净化器前,对环境舱内的空气进行采样,得出舱内本底微生物本底浓度  $C_0$ 。

#### 5.4.1.3 自衰减测试

按照 5.3.1.3 中计算得出的采样时间  $t$ ,按照 5.3.1.4 对舱内空气进行采样,得到微生物浓度  $C_t$ ,按照式(2)计算微生物自然衰减率  $\eta$ 。

#### 5.4.1.4 总衰减测试

在空气净化器正常的工作状况下,按上述 5.4.1.3 的操作步骤,测定相同时间点的微生物浓度,按



照式(3)计算净化器对微生物的总衰减率  $\eta_s$ 。

#### 5.4.1.5 计算方法

按照式(4)计算得出空气净化器对微生物的净化效率  $E$ 。微生物净化效率的具体采样和分析操作按照附录 I。

#### 5.4.2 一次通过净化效率的测定

##### 5.4.2.1 测试准备

模块式空气净化器微生物一次通过净化效率的测定,是将空气净化器安装在测试风道上,在净化器前后各设一个采样点,采样点设置按照附录 G 中的规定,与化学污染物测试中的采样点一致。

##### 5.4.2.2 采样测试

在净化器开启后,在净化器前后同时对空气中的微生物进行采样,重复 3 次,每次采样流速为 28.3 L/min,采样时长为 0.5 min~5 min。采样与分析方法按照附录 I 进行。

##### 5.4.2.3 计算方法

对数据按照 5.3.2.4 所规定的方法进行计算,得出空气净化器对微生物的一次通过净化效率  $E_i$ 。

#### 5.5 颗粒物净化效率

##### 5.5.1 净化效率测定

按照 GB/T 18801 规定的检测方法。

##### 5.5.2 一次通过净化效率测定

按照 GB/T 14295 规定的测试方法。

#### 5.6 净化寿命

##### 5.6.1 测试条件

净化寿命的测试在环境试验舱内进行,环境试验舱实验条件应符合附录 A 的规定,舱内化学污染物起始浓度为 GB/T 18883 规定的浓度限值的 100 倍。

##### 5.6.2 采样测试

开启受试空气净化器,以化学污染物开始通过受试净化器的时间作为起始时间( $t=0$ ),按 5.3.1 规定的方法测量和计算起始净化效率和待测污染物的浓度。一直进行到净化器的净化效率降至初始时 50% 为止,记录试验结束时间。

##### 5.6.3 计算方法

按式(6)计算得出净化寿命:

$$t_m = \frac{C_a}{C_s} t_a \dots\dots\dots(6)$$

式中:

$t_m$  ——净化寿命, h;

$t_a$  ——试验时间, h;

$C_a$  —— 试验浓度,  $\text{mg}/\text{m}^3$ ;

$C_s$  —— 标准容许浓度,  $\text{mg}/\text{m}^3$ 。

## 5.7 安全性能

### 5.7.1 臭氧增加量的测定

#### 5.7.1.1 测试要求

对于能产生臭氧的空气净化器,需要测定其臭氧浓度。静电式空气净化器要注明检测臭氧发生量时的电压。

#### 5.7.1.2 测试准备

在环境试验舱中放置待测空气净化器,在空气净化器开启前采样作为臭氧本底值  $C_0$ 。

#### 5.7.1.3 采样测试

空气净化器开启后,臭氧采样同时进行,测得臭氧浓度  $C_1$ ,检测方法应符合附录 H 的规定。

#### 5.7.1.4 计算方法

按式(7)计算得出空气净化器开启后一小时的臭氧浓度增加量:

$$\Delta C = C_1 - C_0 \quad \dots\dots\dots(7)$$

式中:

$\Delta C$  —— 空气净化器开启后一小时的臭氧浓度增加量,  $\text{mg}/\text{m}^3$ ;

$C_1$  —— 空气净化器开启后臭氧浓度,  $\text{mg}/\text{m}^3$ ;

$C_0$  —— 空气净化器开启前臭氧浓度,  $\text{mg}/\text{m}^3$ 。

### 5.7.2 紫外泄漏量的测定

#### 5.7.2.1 测试要求

含有紫外灯管的空气净化器应进行紫外泄漏量的测定。

#### 5.7.2.2 测试准备

测试时,将待测空气净化器固定于测定架,调节距离使空气净化器距其下方垂直中心放置的紫外照度计 30 cm。

#### 5.7.2.3 采样测试

开启空气净化器 5 min 后,用照度计测量其辐照度值。测量时电压应稳定在 220 V。然后以空气净化器为中心,移动紫外照度计,测定空气净化器周围 30 cm 处的辐照度值,共取点不少于 6 点,辐照度值以  $\mu\text{W}/\text{cm}^2$  表示,取平均值。

附录 A  
(规范性附录)  
环境试验舱

A.1 环境试验舱的结构

A.1.1 容积

环境舱的容积尺寸为  $30 \text{ m}^3$ , 高度不小于  $2 \text{ m}$ , 建议尺寸为  $3.5 \text{ m} \times 3.4 \text{ m} \times 2.5 \text{ m}$ 。均匀度不小于  $80\%$ , 相交的二平面处采用不小于  $100 \text{ mm}$  的圆弧过渡, 内壁建议采用化学惰性的, 无吸附的不锈钢材料, 标号 304 以上, 表面平滑度达到 2B 以上。

A.1.2 密封材料

- a) 聚四氟乙烯等无吸附、低散发的密封条。
- b) 空气温度  $T=23 \text{ }^\circ\text{C} \pm 2 \text{ }^\circ\text{C}$ 。
- c) 空气相对湿度  $\text{RH}=50\% \pm 10\%$ 。
- d) 舱内空气本底浓度: 单种气体污染物  $< 20 \text{ } \mu\text{g}/\text{m}^3$ ;  $\text{TVOC} < 150 \text{ } \mu\text{g}/\text{m}^3$ 。

A.1.3 气密性

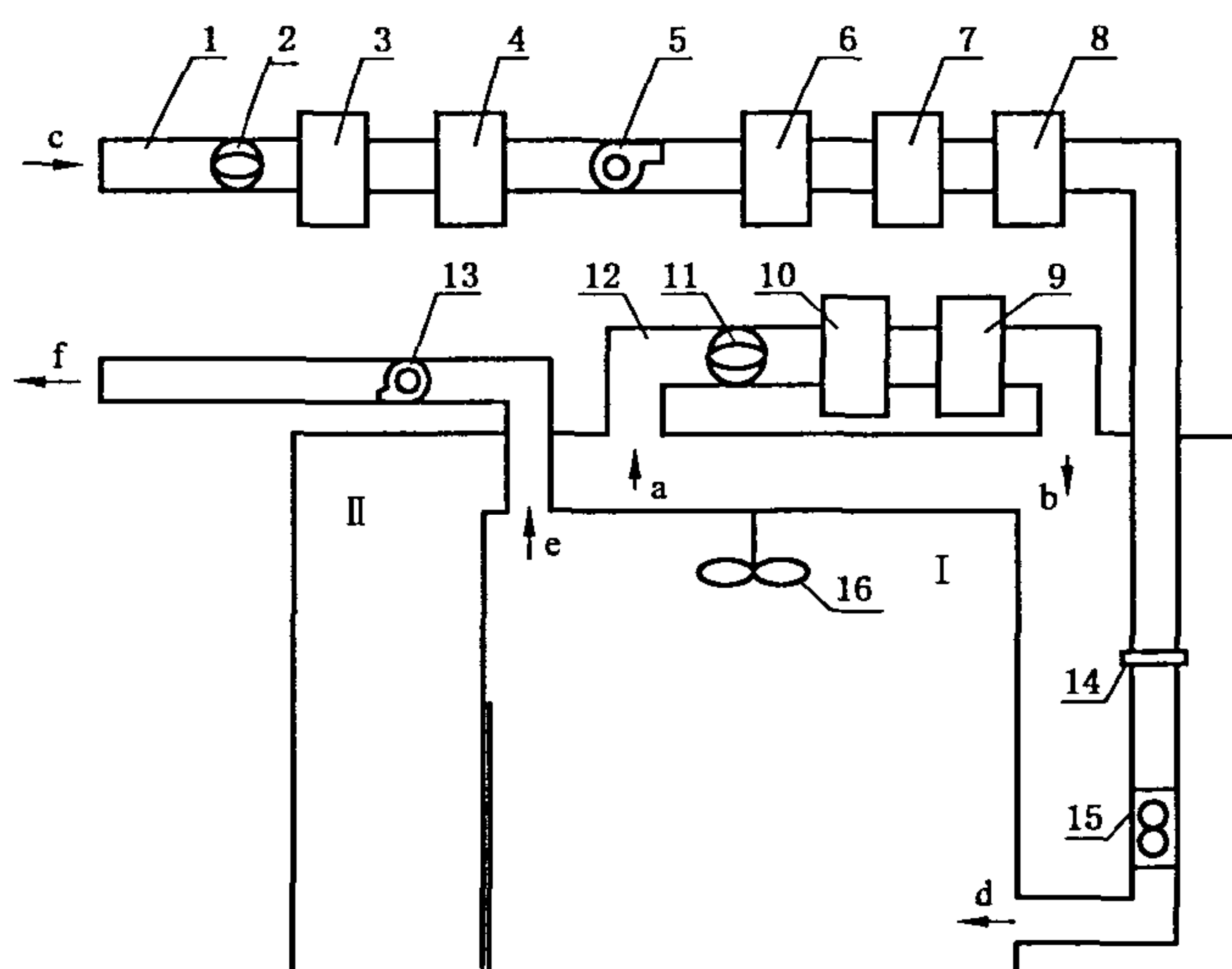
在  $10 \text{ Pa}$  内外压差下, 环境试验舱内的空气泄漏量应小于  $0.3 \text{ m}^3/\text{h}$ 。

A.1.4 采样管

双采样管设置, 设有双回样管, 采样管和回样管均为不锈钢管或聚四氟管。采样点位于试验舱中心, 回样点在距离舱内壁不大于  $0.5 \text{ m}$  处。

A.2 环境试验舱的详图

见图 A.1。



注：

I —— 检测内舱；

II —— 检测外舱。

1 —— 内舱空气处理系统；

2 —— 风阀；

3 —— 粗效过滤器；

4 —— 恒温恒湿空调；

5 —— 变频风机；

6 —— 粗效过滤器；

7 —— 化学过滤器；

8 —— 高效过滤器；

9 —— 恒温恒湿空调；

10 —— 粗效过滤器；

11 —— 风阀；

12 —— 外舱空气处理系统；

13 —— 排风机；

14 —— 孔板流量计；

15 —— 电加湿器；

16 —— 搅拌风扇。

a —— 外舱空气处理系统回风口；

b —— 空气处理系统送风口；

c —— 内舱空气处理系统进风口；

d —— 内舱送风口；

e —— 内舱排风口；

f —— 排到室外。

图 A.1 环境试验舱示意图



**附录 B**  
(规范性附录)  
**测量仪器和精度的规定**

测量仪器和精度的规定见表 B.1。

**表 B.1 测量仪器和精度**

测量项目	测量仪器	单 位	准确度
温度	温度计	℃	0.1 ℃
压力	大气压力计	kPa	2.0 kPa
	倾斜式微压计 补偿式微压计 (数显微压计)	Pa	1.0 Pa
流量	大气采样仪(恒流泵)	L/min	0.1 L/min
气体浓度	分光光度计	mg/m <sup>3</sup>	满足 GB 50325 中相关检测要求
	气相色谱仪		
颗粒物浓度	激光粒子计数器(粒径分布)	pc/L	20%
	个体粉尘仪	mg/m <sup>3</sup>	0.001 mg/m <sup>3</sup>
微生物	撞击式空气微生物采样器(六级)	cfu/m <sup>3</sup>	0.001 cfu/m <sup>3</sup>
臭氧	臭氧测试仪	mg/m <sup>3</sup>	2%
相对湿度	湿度计	%	2%
风速	风量罩	%	±3%
	风速仪	m/s	±5%



附录 D  
(规范性附录)  
现场采样与分析方法

D.1 范围

本附录规定了空气净化器现场性能测试方法,用以评价空气净化器在污染物持续释放的现场环境中使用效果。适用于所有类型的空气净化器。

D.2 仪器与试剂

满足 GB/T 18883《室内空气质量标准》的相关检测要求。

D.3 检测现场与环境

- a) 空气温度  $T=23\text{ }^{\circ}\text{C}\pm 2\text{ }^{\circ}\text{C}$ ;
- b) 空气相对湿度  $\text{RH}=50\%\pm 10\%$ ;
- c) 现场空间大小与空气净化器适用面积相适应;
- d) 设立空气净化器测试现场与对照现场,两个现场房间包括污染物释放速度在内的各项状况基本一致,初始浓度值相对偏差不超过 5%。

D.4 采样点数量与布置

按 GB 50325 要求进行布置;同时采样口要避开空气净化器进出风口。

D.5 检测

D.5.1 按要求布置好采样点,准备好分析仪器与试剂;并将待检空气净化器按检测说明安装在测试房间,将测试房间与对照房间同时打开门窗通风 1 h。

D.5.2 将测试房间与对照房间的对外门窗关闭,1 h 后,对房间内的空气进行采样,测试方法见附录 H。

D.5.3 采样完毕开始计时,并同时开启空气净化器,空气净化器净化  $t$  时后,同时对测试房间与对照房间的空气进行采样。

D.5.4 样品分析处理同附录 C。

D.5.5 现场净化效果计算

对照房间在  $t$  时间内浓度变化值应按式(D.1)计算:

$$\Delta C_{(\text{contrast})} = C_{t(\text{contrast})} - C_{0(\text{contrast})} \dots\dots\dots (\text{D.1})$$

式中:

$\Delta C_{(\text{contrast})}$  ——对照房间在  $t$  时间段内的浓度变化值,  $\text{mg}/\text{m}^3$ ;

$C_{0(\text{contrast})}$  ——对照房间初始浓度,  $\text{mg}/\text{m}^3$ ;

$C_{t(\text{contrast})}$  ——对照房间  $t$  时的浓度,  $\text{mg}/\text{m}^3$ 。

测试房间在  $t$  时间内浓度变化值应按式(D. 2)计算:

$$\Delta C_{(test)} = C_{t(test)} - C_{o(test)} \quad \dots\dots\dots (D. 2)$$

式中:

$\Delta C_{(test)}$  ——测试房间在  $t$  时间段内的浓度变化值,  $\text{mg}/\text{m}^3$ ;

$C_{o(test)}$  ——测试房间的初始浓度,  $\text{mg}/\text{m}^3$ ;

$C_{t(test)}$  ——对照房间  $t$  时的浓度,  $\text{mg}/\text{m}^3$ 。

空气净化器现场净化效率应按式(D. 3)计算:

$$E_{\text{locale}} = \frac{(\Delta C_{(contrast)} - \Delta C_{(test)})}{\Delta C_{(contrast)}} \quad \dots\dots\dots (D. 3)$$

式中:

$E_{\text{locale}}$  ——空气净化器现场净化效率, %。



附录 E  
(规范性附录)

空气净化器一次通过净化效率、风量和阻力的检测装置

本附录规定了空气净化器一次通过净化效率试验、风量和阻力的测试装置。适用于测试安装在空调通风管道内的模块式空气净化器。

测试装置参照 GB/T 2624 和 GB/T 1236。测试装置系统图及主要部件构造图见图 E.1 和图 E.2。测试装置主要包括：风道系统、污染源发生装置和测定装置三部分。测试装置的结构允许有所差别，但测试条件应和本标准的规定一致。

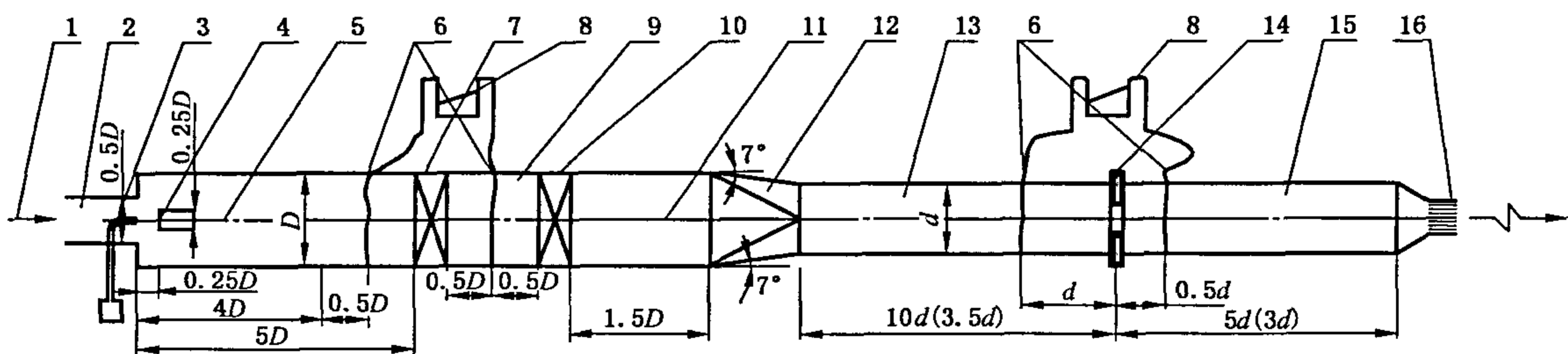
E.1 风道系统

E.1.1 构造

风道系统的构造及尺寸见图 E.1。风道系统的制作与安装应满足标准 GB 50243 的要求。各管段之间连接时，任何一边错位不应大于 1.5 mm。整个风道系统要求严密，投入使用前应进行打压检漏，其压力应不小于风道系统风机额定风压的 1.5 倍。

- a) 用以夹持受试空气净化器的管段长度应为受试空气净化器长度的 1.1 倍，且不小于 1 000 mm。当受试空气净化器截面尺寸与试验风道截面不同时，应采用变径管，其尺寸如图 E.2；
- b) 做化学污染物测试时，必须使用化学保护净化器，以防受试空气净化器效果不佳对环境有可能造成的危害；
- c) 静压环的构造应符合 GB/T 1236 的要求。

应使气流完全通过受试空气净化器，不产生气流短路现象，如采用变径管或封板方式等。



注：

- |                |                 |
|----------------|-----------------|
| 1——空气进口；       | 9——受试空气净化器后风管；  |
| 2——空气进口风管；     | 10——化学保护净化器；    |
| 3——污染源发生装置；    | 11——化学保护净化器后风管； |
| 4——扰流板；        | 12——天圆地方；       |
| 5——受试空气净化器前风管； | 13——流量测量装置前风管；  |
| 6——静压环；        | 14——流量测量装置；     |
| 7——受试空气净化器安装段； | 15——流量测量装置后风管；  |
| 8——压力测量装置；     | 16——风机进口风管。     |

图 E.1 测试风道尺寸图

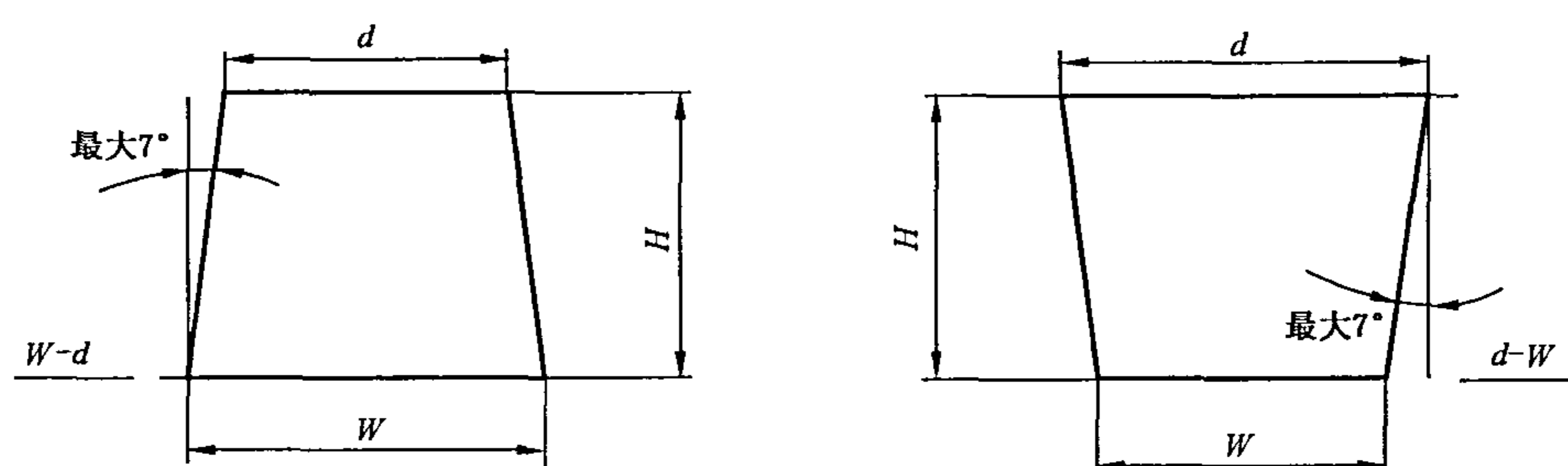


图 E.2 变截面风道管段

### E.1.2 测试用空气的引入

- 风道应在吸入口设保护网和静压室。静压室的尺寸不应小于  $2\text{ m} \times 2\text{ m} \times 2\text{ m}$ ，但其容积不应大于  $10\text{ m}^3$ ；
- 静压室入口应安装两级空气过滤器，确保进入风道的空气洁净；
- 当室外空气温度低于  $5\text{ }^\circ\text{C}$  或相对湿度大于  $75\%$  时，可以采用加热方式来提高温度或降低相对湿度。

### E.1.3 排气

风道系统的排气经过处理后排至室外，或排入风道系统吸入口以外的房间。

### E.1.4 隔震

风道系统应与风机或试验室内其他震源隔离。

## E.2 污染源发生装置

### E.2.1 化学污染源发生装置

参照附录 F 中发生装置规定，能够发生满足测试的起始浓度的设备。

### E.2.2 颗粒物污染源发生装置

按照 GB/T 14295 标准中规定，用气溶胶发生器发生氯化钾气溶胶作为污染源。

### E.2.3 微生物污染源发生装置

对于空气净化器的检测，使用大气自然菌作为污染源，不进行人工发生。

## E.3 测定装置

测定装置主要包括一次通过净化效率、风量和阻力测定装置三个部分。

### E.3.1 一次通过净化效率测定装置

由图 E.1 中的上、下风侧采样管用软管分别接到两台大气采样器上进行测定。

#### E.3.1.1 采样管

采样管应是内壁光滑、干净、对化学污染物无吸附作用的管子，优先选用聚四氟乙烯或硅胶管。

### E.3.1.2 连接软管

连接采样管与大气采样器的连接管应是干净的无接头软管。连接管应尽可能短,一般不应超过1.5 m,其水平段一般不超过0.5 m。

### E.3.1.3 大气采样器

化学污染物一般采用恒流大气采样器,采样范围0.1 L/min~10 L/min,连续可调。生物污染物采用撞击式空气微生物采样器(捕获率不小于95%),采样流量28.3 L/min,可调节精度不大于5%。颗粒物一般采用PM10个体粉尘仪或激光粒子计数器。

### E.3.2 风量测定装置

风量测定装置一般采用标准孔板或标准喷嘴等节流装置连接微压计进行测定。节流装置的设计和安装可参照GB/T 2624或GB/T 1236。微压计的分度值不应大于2 Pa。

### E.3.3 阻力测定装置

使用图E.1中8压力测量装置测定阻力,将静压环用软管连接到微压计上进行测定。微压计分度值不应大于2 Pa。



附 录 F  
(资料性附录)  
化学污染源发生装置

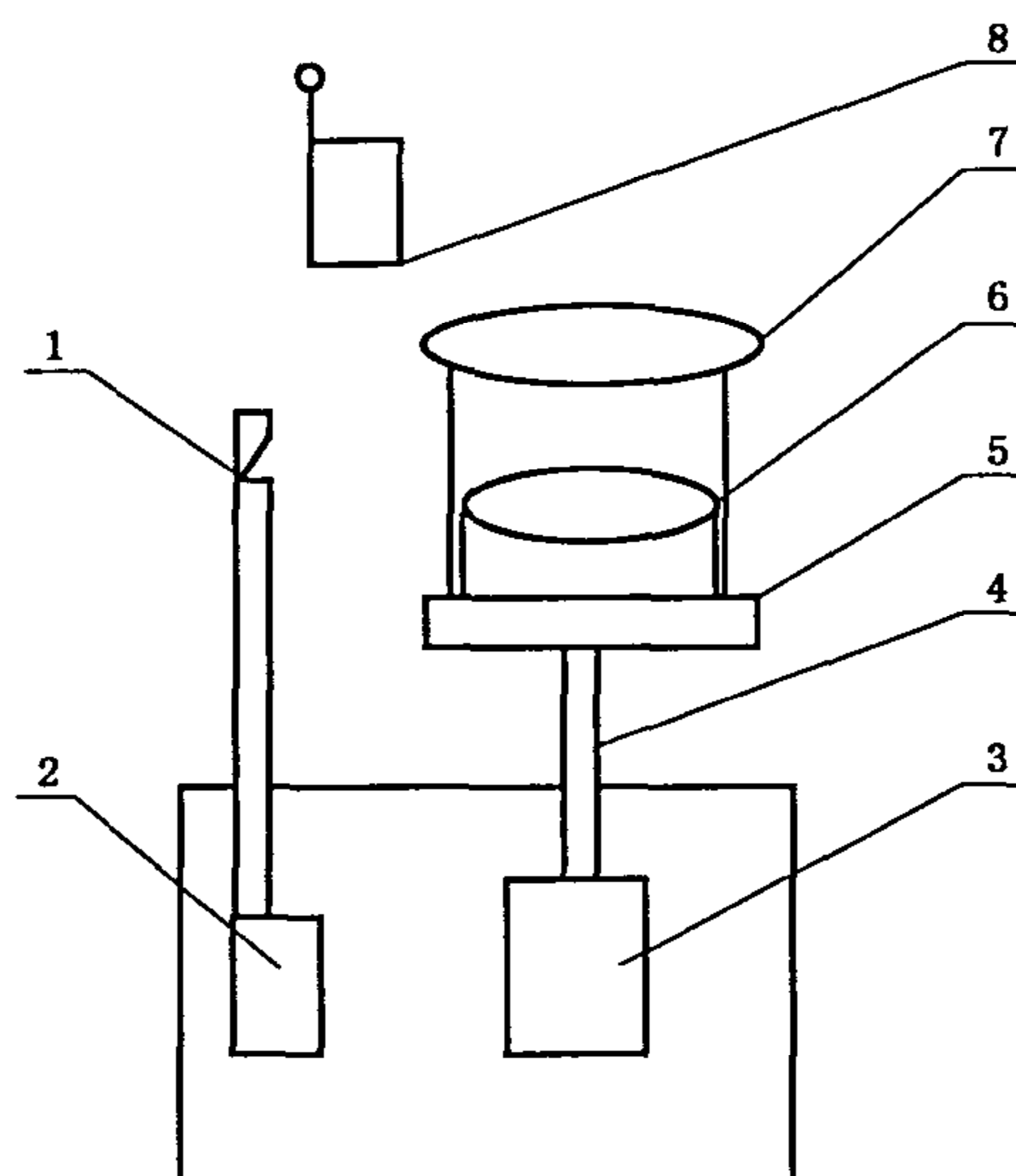
化学污染物发生装置,根据空气净化器净化效率测试,污染源发生装置分为环境试验舱用和一次通过净化效率用两种。

### F.1 环境试验舱用化学污染源发生装置

环境试验舱用化学污染源发生装置可以通过在环境舱外的遥控器控制舱内污染源发生装置发生一定浓度的气态化学污染物。

#### F.1.1 结构

本发生器主要由支架、升降台、表面皿和遥控器等构成。见图 F.1。



- 1——吹风口;
- 2——风机;
- 3——电机;
- 4——支架;
- 5——可加热升降台;
- 6——表面皿;
- 7——密封面;
- 8——遥控器图。

图 F.1 遥控式化学污染物发生器系统示意图

#### F.1.2 发生原理

在表面皿中装入已知量的待挥发液体并安放在升降台上,处于密封状态。将发生器放入环境试验舱中后,在舱外使用遥控器开启仪器,升降台下降,待挥发液体暴露于空气中,通过对表面皿的加热及升



降台旁的气流吹拂,将待挥发液体迅速散发到舱内空气中,当舱内浓度上升到试验所需要的起始浓度后,通过遥控关闭仪器,将表面皿密封起来,同时停止加热和吹风,使待挥发液体不再继续向舱内散发。

**F.1.3 发生浓度要求**

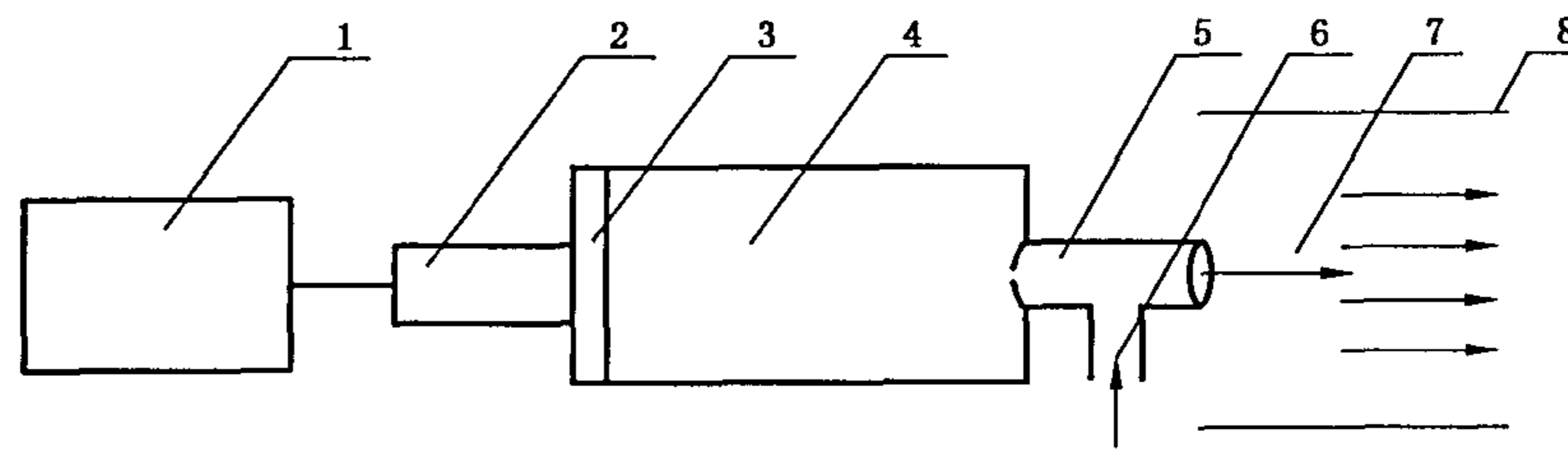
在环境试验舱对空气净化器进行化学污染物净化效率检测时,可使用遥控式发生器发生  $10\text{ S}\pm 1\text{ S}$  的化学污染物,在寿命测试时,可使舱内化学污染物浓度达到  $100\text{ S}\pm 5\text{ S}$ 。

**F.2 一次通过净化效率化学污染源发生装置**

在空气净化器一次通过净化效率测试时,用注射式化学污染源发生器在测试风道的上游,通过控制电机的转速和带样气体流量,持续稳定的发生气态化学污染物。

**F.2.1 结构**

化学污染源发生器主要由电机、推进螺杆、注射管和加热套等构成。见图 F.2。



- 1——电机;
- 2——推进螺杆;
- 3——活塞;
- 4——注射管;
- 5——加热套;
- 6——带样气流;
- 7——高浓度化学污染物气体;
- 8——测试风道。

图 F.2 注射式化学污染物发生器系统示意图

**F.2.2 发生原理**

在注射管中加入已知浓度的一定量待挥发液体,然后安放在螺杆推进器上,开启仪器经由电机带动螺杆工作,连续将液体推入加热套内,加热套的高温使液滴迅速蒸发汽化并被气泵喷出的气流带入测试风道中。通过控制电机的转速和加热套的温度,可以得到持续稳定的高浓度污染物气体,在风道入口处混匀稀释后,作为空气净化器一次通过净化效率的污染源。

**F.2.3 发生浓度要求**

可以在测试过程中维持  $3\text{ S}$  的稳定污染物浓度,并且在风量为  $200\text{ m}^3/\text{h}\sim 3\ 500\text{ m}^3/\text{h}$  的范围保持稳定,波动不超过  $\pm 0.5\text{ S}$ 。

## 附录 G (规范性附录)

### 风量、阻力和一次通过净化效率的检测方法

#### G.1 试验条件

G.1.1 对于单体式空气净化器需要进行风量检测。模块式空气净化器需要进行一次通过净化效率、风量和阻力检测,使用满足附录 E 规定的试验台。

G.1.2 试验用空气相对湿度低于或等于 75%,(加温湿度控制系统,AHU)空气温度高于或等于 5℃,经过处理后应满足 E.1.2 的规定。

G.1.3 一次通过净化效率试验用化学污染物浓度要保证发出污染物的浓度为标准浓度 3 S 左右,波动不超过±0.5 S,持续稳定。

#### G.2 测试方法

##### G.2.1 风量和阻力关系的测定

###### G.2.1.1 风量测定

###### G.2.1.1.1 单体式空气净化器的风量测定

- a) 参照 GB 50243 中的规定,采用风口法对单体式空气净化器的风量进行测定。风口法是在空气净化器的风口处,根据风口形状连接辅助风管进行测量。即用镀锌钢板或其他不产尘材料做成与风口形状及内截面相同,长度等于 2 倍风口长边长的直管段,连接于风口外部;
- b) 在辅助风管出口平面上,按最少测点数不少于 6 点均匀布置,使用热球式风速仪测定各测点之风速。然后,以求取的风口截面平均风速乘以风口净截面积求取测定风量;
- c) 对于矩形风管,是将测定截面分割成若干个小截面。每个小截面尽可能接近正方形,边长不应大于 200 mm,测定应位于小截面中心;
- d) 对于圆形风管,应根据管径大小,将截面划分成若干个面积相同的同心圆环,每个圆环测 4 点,根据管径确定圆环数量,不宜少于 3 个

###### G.2.1.1.2 模块式空气净化器的风量测定

一般采用节流装置和常规方法进行测定,风量测定的风道尺寸应遵守图 E.1 的规定。

###### G.2.1.2 阻力测定

将图 E.1 中 8 压力测量装置的静压环连接到微压差计上进行测定。未使用过的受试空气净化器阻力,至少应在额定风量的 50%、75%、100%和 125%四种风量下测定,以求得受试净化器的风量与阻力关系曲线。

#### G.2.2 一次通过净化效率的测定

在标示表面风速或迎面风速下,一般用两台大气采样器同时测出受试净化器上、下风侧污染物浓度。受试净化器的效率为其上、下风侧污染物浓度之差与上风侧浓度之比,以百分数%表示。

G.2.2.1 测试准备

- a) 确保受试净化器安装边框处不发生泄漏；
- b) 启动风机,检查是否保持受试净化器的额定风量；
- c) 在发生试验用化学污染物之前应测量背景浓度,至少采样1次,每次采样时间10 min。生物污染物采样时间为0.5 min~5 min。采样按照附录H进行；
- d) 背景浓度采样完成后,开始发生污染物。待污染物发生浓度稳定时,上、下风侧用大气采样器正式采样。生物污染物采用大气浮游菌,不需发生特定浓度的污染物,颗粒物参照GB/T 14295空气过滤器标准。

G.2.2.2 测试采样

当用2台大气采样器测定时,待上、下风侧采样浓度稳定后取连续3次采样,求得一次通过净化效率,然后得出3次的一次通过效率平均值。

G.2.2.3 计算方法

用式(G.1)求出受试净化器一次通过效率,小数点后只取一位数。

$$E_i = \left(1 - \frac{N_{2i}}{N_{1i}}\right) \times 100\% \quad \dots\dots\dots(G.1)$$

式中:

- $E_i$  —— 污染物一次通过净化效率, %;
- $N_{1i}$  —— 上风侧污染物浓度的平均值, mg/m<sup>3</sup>;
- $N_{2i}$  —— 下风侧污染物浓度的平均值, mg/m<sup>3</sup>。



**附 录 H**  
(规范性附录)  
**化学污染物采样及分析方法**

**H.1 范围**

本附录规定了空气净化器净化效率检测时,对化学污染物采样使用仪器、化学种类采样方法和测试结果计算。

**H.2 采样方法和采样仪器**

根据污染物在室内空气中存在状态,选用合适的采样方法和仪器。具体采样方法应按各个污染物检验方法中规定的方法和操作步骤进行。

**H.3 质量保证措施**

**H.3.1 气密性检查:**采样器在采样前应对采样系统气密性进行检查,不得漏气。

**H.3.2 流量校准:**采样系统流量要能保持恒定,采样前和采样后要用一级皂膜计校准采样系统进气流量,误差不超过5%。

采样器流量校准:在采样器正常使用状态下,用一级皂膜计校准采样器流量计的刻度,校准5个点,绘制流量标准曲线。记录校准时的大气压力和温度。

**H.3.3 空白检验:**在一批现场采样中,应至少留有两个采样管不采样,并按其他样品管一样对待,作为采样过程中空白检验,若空白检验超过控制范围,则这批样品作废。

**H.3.4 仪器使用前,**应按仪器说明书对仪器进行检验和标定。

**H.3.5 在计算浓度时应用下式(H.1)将采样体积换算成标准状态下的体积:**

$$V_0 = V \frac{T_0}{T} \cdot \frac{P}{P_0} \quad \dots\dots\dots (H.1)$$

式中:

$V_0$ ——换算成标准状态下的采样体积,L;

$V$ ——采样体积,L;

$T_0$ ——标准状态下的绝对温度(273 K);

$T$ ——采样时采样点现场的温度( $t$ )与标准状态的绝对温度之和( $t+273$ )K;

$P_0$ ——标准状态下的大气压力(101.3 kPa);

$P$ ——采样时采样点的大气压力,kPa。

**H.4 分析方法**

室内空气中各种污染物的分析方法应符合表 H.1 的规定。



表 H.1 室内空气中各种污染物的分析方法

序号	污染物名称	检验方法	标准
1	二氧化硫 SO <sub>2</sub>	甲醛溶液吸收-盐酸副玫瑰苯胺分光光度法	GB/T 16128
2	二氧化碳 CO <sub>2</sub>	不分光红外线气体分析法	GB/T 18204.24
3	氨 NH <sub>3</sub>	次氯酸钠-水杨酸分光光度法	GB/T 14679
4	臭氧 O <sub>3</sub>	靛蓝二磺酸钠分光光度法	GB/T 18204.27
5	甲醛 HCHO	AHMT 分光光度法	GB/T 16129
6	苯 C <sub>6</sub> H <sub>6</sub>	气相色谱法	GB 11737
7	甲苯 C <sub>7</sub> H <sub>8</sub> 二甲苯 C <sub>8</sub> H <sub>10</sub>	气相色谱法	GB 11737
8	可吸入颗粒物 PM10	撞击式-称重法(计重法) 粒子计数法(计数法)	GB/T 17095 GB/T 14295
9	总挥发性 有机化合物 TVOC	气相色谱法	GB/T 18883
10	细菌菌落总数	撞击法	GB/T 18204.1

附 录 I  
(规范性附录)  
微生物的采样和分析方法

### I.1 测试原理

用仪器法采集空气中的自然菌,在营养琼脂培养基上经35℃~37℃、48 h培养,用显微镜计数所形成的菌落数,以每立方米空气中菌落形成单位(cfu/m<sup>3</sup>)报告。

### I.2 方法与要求

#### I.2.1 培养基的制作

营养琼脂培养基成分应符合表 I.1 的规定。

表 I.1 营养琼脂培养基成分

成 分	含 量
蛋白胨	10 g
氯化钠	5 g
肉膏	5 g
琼脂	20 g
蒸馏水	1 000 mL

制法:将蛋白胨、氯化钠、肉膏溶于蒸馏水中,校正 pH 值为 7.2~7.6,加入琼脂,在 121℃条件下,20 min 高温灭菌备用。

#### I.2.2 采样

分别将六级筛孔空气撞击式采样器置于采样点处,调节采样器空气流量为 28.3 L/min,采样时间为 0.5 min~5 min,每处采三个样。

#### I.2.3 细菌培养

将采集细菌后的营养琼脂平皿放置在恒温培养箱中,35℃~37℃培养 48 h,同时将同批次试验用培养基一起放入培养箱中培养作为阴性对照,48 h 时记录结果。计数样品菌落数,取三次采样的平均值作为该处的菌落数,记录结果并换算成 cfu/m<sup>3</sup>。

中华人民共和国建筑工业  
行业标准  
空气净化器污染物净化性能测定  
JG/T 294—2010

\*

中国标准出版社出版发行  
北京复兴门外三里河北街16号  
邮政编码:100045

网址 [www.spc.net.cn](http://www.spc.net.cn)

电话:68523946 68517548

中国标准出版社秦皇岛印刷厂印刷

各地新华书店经销

\*

开本 880×1230 1/16 印张 1.75 字数 42 千字

2011年4月第一版 2011年4月第一次印刷

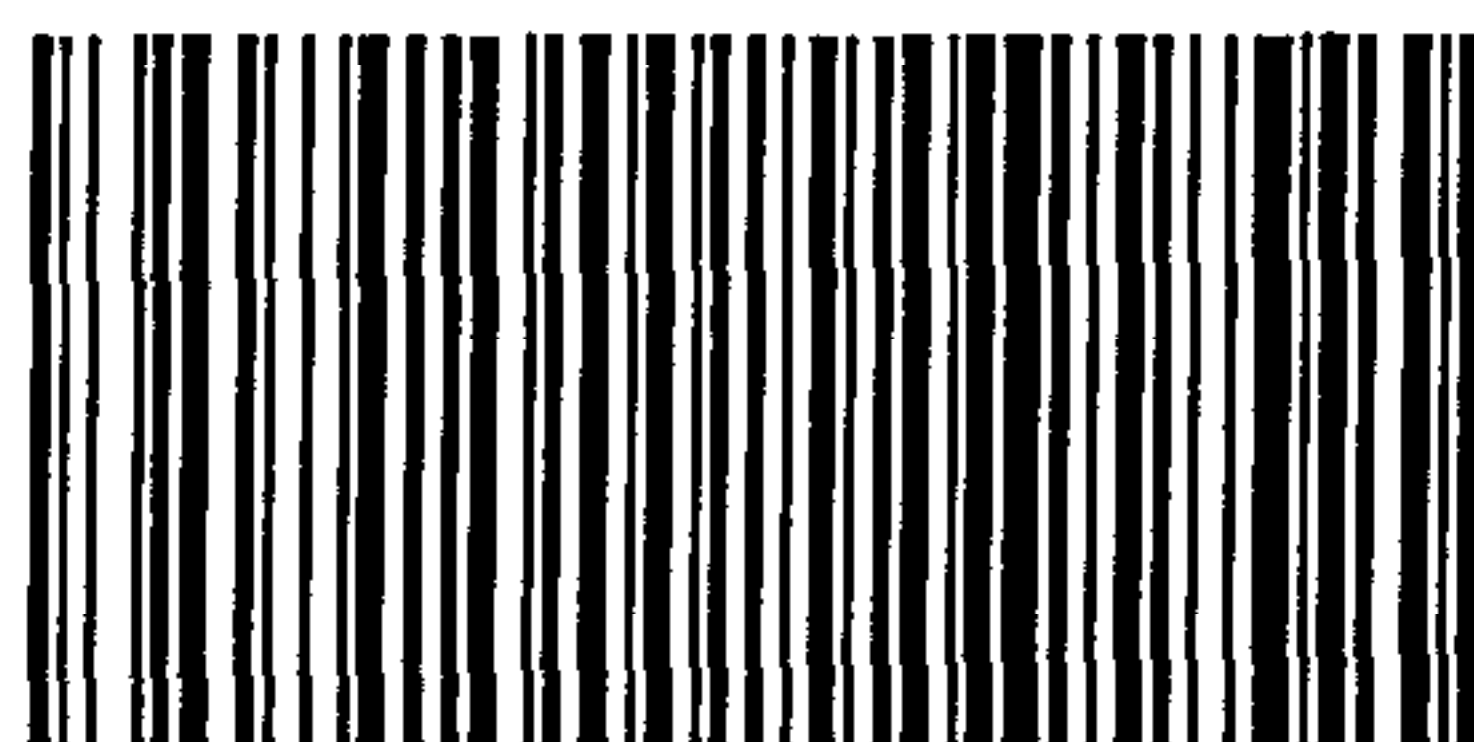
\*

书号: 155066·2-21618

如有印装差错 由本社发行中心调换

版权专有 侵权必究

举报电话:(010)68533533



JG/T 294-2010