

中华人民共和国国家标准

GB/T 32610—2016

日常防护型口罩技术规范

Technical specification of daily protective mask

2016-04-25 发布

2016-11-01 实施

中华人民共和国国家质量监督检验检疫总局 发布
中国国家标准化管理委员会

目 次

前言	I
1 范围	1
2 规范性引用文件	1
3 术语和定义	1
4 分级	2
5 技术要求	2
6 测试方法	3
7 检验规则	7
8 包装、标识及储运	7
附录 A (规范性附录) 过滤效率测试方法	9
附录 B (规范性附录) 颗粒物防护效果的测试方法	11
附录 C (资料性附录) 口罩佩戴环境及注意事项	14
参考文献	15

前 言

本标准按照 GB/T 1.1—2009 给出的规则起草。

本标准由中国纺织工业联合会提出。

本标准由全国纺织品标准化技术委员会(SAC/TC 209)归口。

本标准起草单位：中国产业用纺织品行业协会、江苏省特种安全防护产品质量监督检验中心、北京市劳动保护科学研究所、上海兴诺康纶纤维科技股份有限公司、北京市医疗器械检验所、东华大学、天津泰达洁净材料有限公司、中国科学院城市环境研究所、广州纤维产品检测研究院、稳健医疗用品股份有限公司、深圳市新纶科技股份有限公司、尤妮佳生活用品(中国)有限公司、沈阳百安达特种劳动防护用品有限公司、云南白药集团股份有限公司、霍尼韦尔安全防护设备(上海)有限公司、金佰利(中国)有限公司、佛山市南海必得福医疗用品有限公司、欣龙控股(集团)股份有限公司、福建中睿环保科技有限公司、玉川卫生用品(上海)有限公司、武汉龙飞翔科技产品制造有限公司、四川(江苏)保尔科技有限公司。

本标准主要起草人：李陵申、李桂梅、杨文芬、陆冰、赵丹青、胡广勇、丁彬、赵瑾瑜、刘基、郑煜铭、张元虎、邢克琪、张复全、王向钦、宫国卓、岳卫华、陈澍、李建全、陈进宇、谢敬伟、高明、王嘉俊、张馨月、陈真、罗俊、张鹏、许洪、王璐、陆宇铮、陈龙敏、刘胜、郝润林、黄河、杨剑、印霞。

日常防护型口罩技术规范

1 范围

本标准规定了日常防护型口罩的术语与定义、分级、技术要求、测试方法、检验规则、包装、标识及储运要求。

本标准适用于在日常生活中空气污染环境下滤除颗粒物所佩戴的防护型口罩。

本标准不适用于缺氧环境、水下作业、逃生、消防、医用及工业防尘等特殊行业用呼吸防护用品，也不适用于婴幼儿、儿童呼吸防护用品。

2 规范性引用文件

下列文件对于本文件的应用是必不可少的。凡是注日期的引用文件，仅注日期的版本适用于本文件。凡是不注日期的引用文件，其最新版本(包括所有的修改单)适用于本文件。

GB 2890—2009 呼吸防护 自吸过滤式防毒面具

GB/T 2912.1 纺织品 甲醛的测定 第1部分：游离和水解的甲醛(水萃取法)

GB/T 7573 纺织品 水萃取液 pH 值的测定

GB/T 10586 湿热试验箱技术条件

GB/T 10589 低温试验箱技术条件

GB/T 11158 高温试验箱技术条件

GB/T 13773.2 纺织品 织物及其制品的接缝拉伸性能 第2部分：抓样法接缝强力的测定

GB/T 14233.1—2008 医用输液、输血、注射器具检验方法 第1部分：化学分析方法

GB 15979 一次性使用卫生用品卫生标准

GB/T 17592 纺织品 禁用偶氮染料的测定

GB/T 23344 纺织品 4-氨基偶氮苯的测定

GB/T 29865 纺织品 色牢度试验 耐摩擦色牢度 小面积法

3 术语和定义

下列术语和定义适用于本文件。

3.1

颗粒物(粒径小于等于 2.5 μm) particulate matter(PM_{2.5})

环境空气中空气动力学当量直径小于等于 2.5 μm 的颗粒物，也称细颗粒物。

[GB 3095—2012, 定义 3.4]

3.2

过滤效率 filter efficiency

在规定条件下，口罩单体滤除颗粒物的能力，用百分数表示。

3.3

防护效果 particle protective performance

在规定条件下，口罩阻隔颗粒物的能力，用百分数表示。

4 分级

口罩的防护效果由高到低分为 A 级、B 级、C 级、D 级，各级别口罩适用的环境空气质量见表 1。各级口罩在相对应的空气污染环境下应能降低吸入的颗粒物(PM_{2.5})浓度至≤75 μg/m³(空气质量指数类别良及以上)。

表 1 不同防护效果级别适用的环境空气质量

防护效果级别	A 级	B 级	C 级	D 级
适用空气质量指数类别	严重污染	严重及以下污染	重度及以下污染	中度及以下污染

5 技术要求

5.1 基本要求

5.1.1 口罩应能安全牢固地护住口、鼻。

5.1.2 口罩原材料不应使用再生料，含高毒性、致癌性或潜在致癌性物质以及已知的可导致皮肤刺激或其他不良反应的材料，其他限制使用物质的残留量应符合相关要求，无异味。

5.1.3 口罩不应存在可触及的锐利角和锐利边缘，不应佩戴者构成伤害。

5.1.4 口罩应便于佩戴和摘除，在佩戴过程中无明显的压迫感或压痛现象，对头部活动影响较小。

注：口罩佩戴环境及注意事项见附录 C。

5.2 外观要求

口罩表面不应有破损、油污斑渍、变形及其他明显的缺陷。

5.3 内在质量

内在质量要求见表 2。

表 2 内在质量指标

项 目	要 求
耐摩擦色牢度(干/湿) ^a /级	≥ 4
甲醛含量/(mg/kg)	≤ 20
pH 值	4.0~8.5
可分解致癌芳香胺染料 ^a /(mg/kg)	禁用
环氧乙烷残留量 ^b /(μg/g)	≤ 10
吸气阻力/Pa	≤ 175
呼气阻力/Pa	≤ 145
口罩带及口罩带与口罩体的连接处断裂强力/N	≥ 20
呼气阀盖牢度 ^c	不应出现滑脱、断裂和变形

表 2 (续)

项 目		要 求
微生物	大肠菌群	不得检出
	致病性化脓菌 ^d	不得检出
	真菌菌落总数/(CFU/g) ≤	100
	细菌菌落总数/(CFU/g) ≤	200
口罩下方视野 ≥	60°	
^a 仅考核染色和印花部分。 ^b 仅考核经环氧乙烷处理的口罩。 ^c 仅考核配有呼气阀的口罩。 ^d 指绿脓杆菌、金黄色葡萄球菌与溶血性链球菌。		

5.4 过滤效率

根据过滤效率分为：I 级、II 级、III 级。各级对应指标值见表 3。

表 3 过滤效率级别及要求

过滤效率分级		I 级	II 级	III 级
过滤效率/% ≥	盐性介质	99	95	90
	油性介质	99	95	80

5.5 防护效果

5.5.1 不同防护效果级别口罩的防护效果要求见表 4。

表 4 不同防护效果级别口罩的防护效果要求

防护效果级别	A 级	B 级	C 级	D 级
防护效果/% ≥	90	85	75	65

5.5.2 当口罩防护效果级别为 A 级,过滤效率应达到 II 级及以上;当口罩防护效果级别为 B 级、C 级、D 级,过滤效率应达到 III 级及以上。

6 测试方法

6.1 外观检查

抽取 10 个口罩,采用目测方法检验。检验光线以正常自然光为准,如以日光灯照明时,照度不低于 400 lx。

6.2 耐摩擦色牢度

按 GB/T 29865 规定执行。耐干摩擦色牢度测试口罩外层,耐湿摩擦色牢度测试口罩与人面部接

GB/T 32610—2016

触层。

6.3 甲醛含量

按 GB/T 2912.1 规定执行。

6.4 pH 值

按 GB/T 7573 规定执行。试样在口罩与人面部接触层裁取。

6.5 可分解致癌芳香胺染料

按 GB/T 17592 和 GB/T 23344 规定执行。

注：一般，先按 GB/T 17592 检测，当检出苯胺和/或 1,4-苯二胺时，再按 GB/T 23344 检测。

6.6 环氧乙烷残留量

根据产品标识，经环氧乙烷处理的口罩按 GB/T 14233.1—2008 中第 9 章规定执行。取平行样品测试，样品在口罩主体上裁取。测试结果如一份合格，另一份不合格，不得平均计算，应重新取样测试，以最高值作为测试结果。结果计算以相对含量表示，保留一位小数。

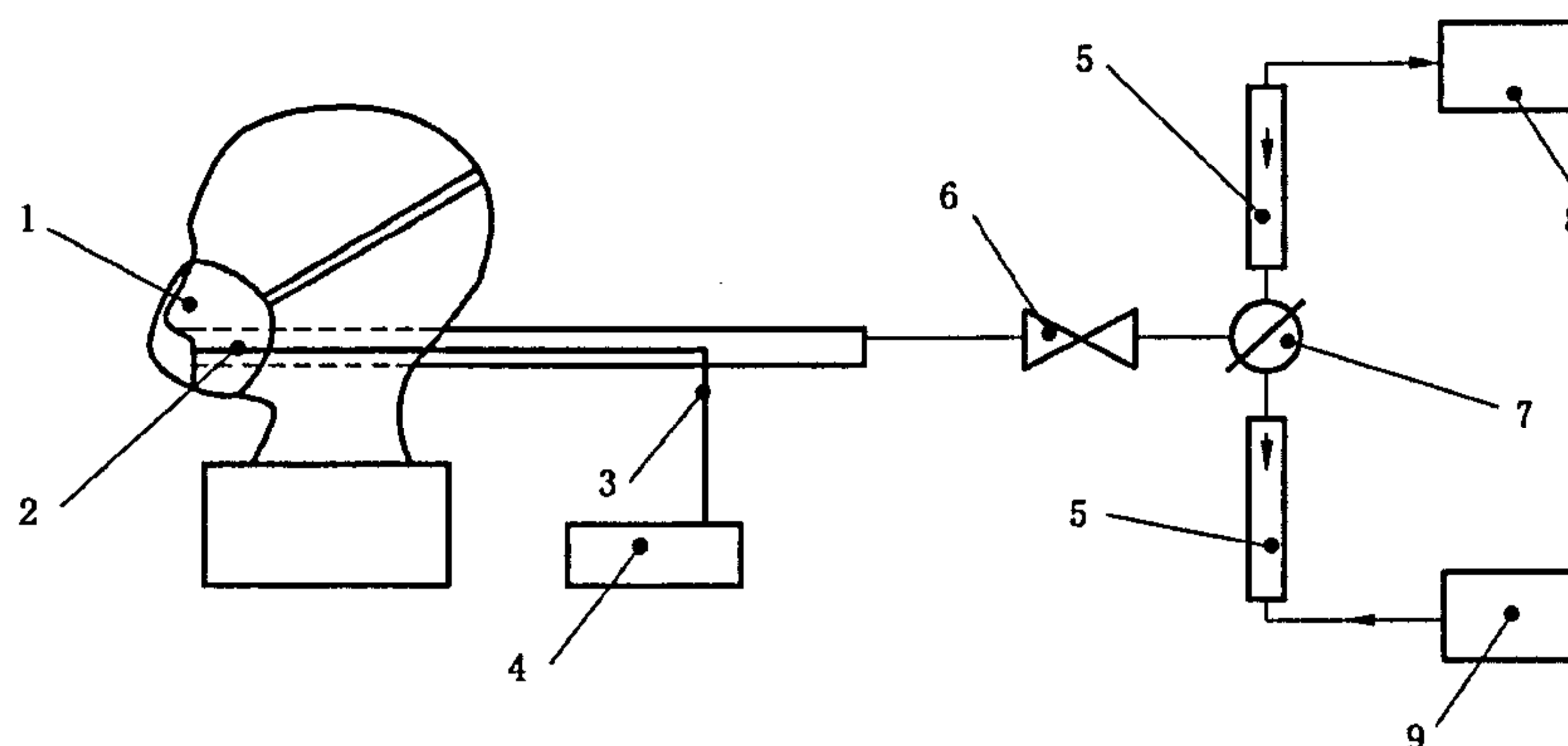
6.7 吸气阻力

6.7.1 样品及预处理

4 个样品，其中 2 个为未处理样品，另 2 个为按附录 A 中 A.3.2 规定预处理后样品。若被测样品具有不同的型号，则每个型号应有两个样品，其中 1 个为未处理样品，另 1 个为按 A.3.2 规定预处理后样品。

6.7.2 检测设备

6.7.2.1 吸气阻力检测装置由试验头模呼吸管道、测压管、微压计、流量计、调节阀、切换阀、抽气泵、空气压缩机组成。见图 1。



说明：

- 1——被测样品；
- 2——试验头模呼吸管道；
- 3——测压管；
- 4——微压计；
- 5——流量计；
- 6——调节阀；
- 7——切换阀；
- 8——抽气泵(用于吸气阻力检测)；
- 9——空气压缩机(用于呼气阻力检测)。

图 1 呼气阻力和吸气阻力检测装置示意图

6.7.2.2 流量计量程为 0 L/min~100 L/min,精度为 3%。

6.7.2.3 微压计量程为 0 Pa~1 000 Pa,精度为 1 Pa。

6.7.2.4 试验头模。在试验头模口部安装有呼吸管道,头模主要尺寸应符合附录 B 的要求,分大号、中号和小号 3 个型号。

6.7.2.5 抽气泵抽气量不低于 100 L/min。

6.7.3 检测条件

通气量恒定为(85±1)L/min。

6.7.4 测试方法

检查检测装置的气密性及工作状态。将通气量调节至(85±1)L/min,并将检测装置的系统阻力设定为 0。

将被测试样佩戴在匹配的试验头模上,调整面罩的佩戴位置及头带的松紧度,确保面罩与试验头模的密合。再将通气量调节至(85±1)L/min,测定并记录吸气阻力。在测试过程中,采取适当方法,避免试样贴附在呼吸管道口。

6.8 呼气阻力

6.8.1 样品及预处理

要求同 6.7.1。

6.8.2 检测设备

6.8.2.1 呼气阻力检测装置示意图 1。

GB/T 32610—2016

- 6.8.2.2 流量计同 6.7.2.2。
- 6.8.2.3 微压计同 6.7.2.3。
- 6.8.2.4 试验头模尺寸同 6.7.2.4。
- 6.8.2.5 空气压缩机排气量不低于 100 L/min。

6.8.3 检测条件

要求同 6.7.3。

6.8.4 测试方法

检查检测装置的气密性及工作状态。将通气量调节至 (85 ± 1) L/min,并将测试装置的系统阻力设定为 0。

将被测试样佩戴在匹配的试验头模上,调整试样的佩戴位置及头带的松紧度,确保试样与试验头模的密合。再将通气量调节至 (85 ± 1) L/min,测定并记录呼气阻力。在测试过程,采取适当方法,避免试样贴附在呼吸管道口。

6.9 口罩带及口罩带与口罩体的连接处断裂强力

6.9.1 抽取 5 个口罩样品。

6.9.2 按 GB/T 13773.2 规定执行。拉伸速度 100 mm/min。测试钩安装在拉伸仪器的上夹钳,测试时口罩带垂直悬挂在测试钩上,口罩主体沿轴向夹在下夹钳中间,松式夹持。

6.9.3 测试钩:钢质材料制成,条形,宽度 (10 ± 0.1) mm,厚度 (2 ± 0.1) mm,一端弯曲成直角钩状,弯钩部分长度至少 (12 ± 0.1) mm,钩的边缘应光滑。测试钩应方便安装在拉伸试验仪的夹钳中。见图 2。

单位为毫米

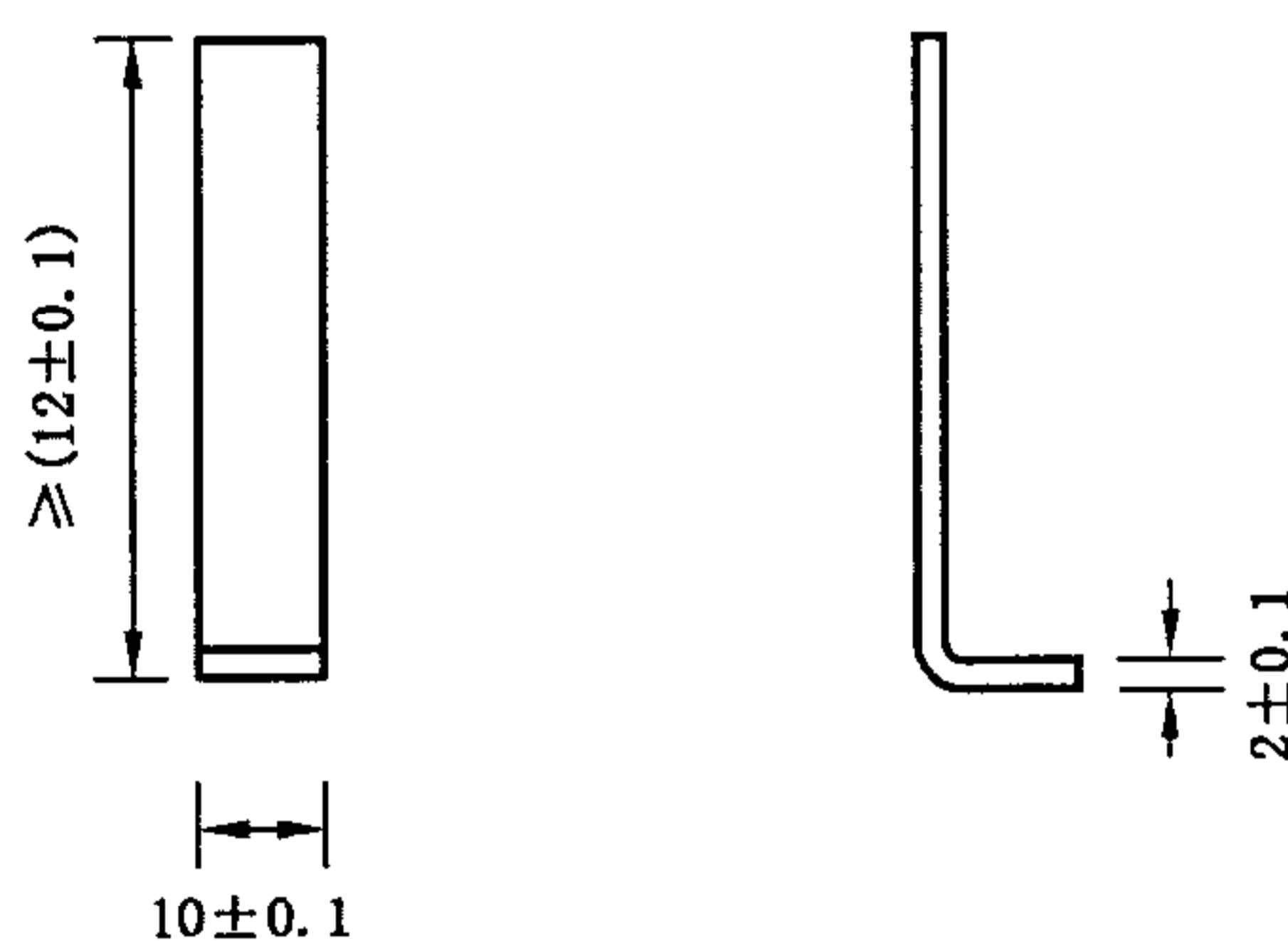


图 2 测试钩示意图

6.10 呼气阀盖牢度

6.10.1 样品及预处理

3 个未处理样品。

6.10.2 测试设备

- 6.10.2.1 材料试验机测量范围 0 N~1 000 N,精度为 1%。
- 6.10.2.2 夹具应有适当结构和夹紧度。
- 6.10.2.3 计时器精度为 0.1 s。

6.10.3 测试方法

用适当的夹具分别固定被测试样的呼气阀盖和口罩体(固定点应合理靠近相应的连接部位)。启动材料试验机,施加轴向拉力至 10 N,持续 10 s,记录是否出现断裂、滑脱和变形现象。

6.11 微生物指标

按 GB 15979 规定执行。

6.12 视野

按 GB 2890—2009 中 6.8 规定执行。

6.13 过滤效率

按附录 A 规定执行。

6.14 防护效果

按附录 B 规定执行。

7 检验规则

7.1 取样

按交货批号的同一品种、同一规格(型号)的产品作为检验批。从每检验批产品中按测试要求随机抽取相应数量的样品。当同一交货批的交货数量大于 10 万个时,抽样数量加倍。

7.2 质量判定

7.2.1 外观质量判定

外观质量按 6.1 检测,至少 8 个及以上试样符合 5.2 要求。满足 5.2 要求判定合格,否则判定不合格。

7.2.2 内在质量判定

内在质量、过滤效率、防护效果测试结果分别满足 5.3、5.4、5.5 要求,判定合格,否则判定不合格。

7.2.3 结果判定

外观质量、内在质量、过滤效率、防护效果全部合格则判定该批产品合格。否则判定该批产品不合格。

8 包装、标识及储运

8.1 包装

每个口罩应密封包装。

8.2 标识

每个包装单元应有检验合格证,明显部位应附有清晰可辨识的标识,标识应包含下列内容:

GB/T 32610—2016

- a) 制造商名称和地址；
- b) 产品名称；
- c) 主要原材料(内层、外层、过滤层)；
- d) 执行标准编号；
- e) 产品防护效果级别；
- f) 产品规格(小号、中号、大号)；
- g) 使用说明(佩戴方法、注意事项等)；
- h) 生产日期、推荐使用时间(小时)及贮存期；
- i) 如采取消毒方式,应标明消毒方法。

8.3 储运

产品在储运中应保证密封、不破损、不沾污、不受潮,注意防火、防雨、防酸、防碱、避免强光直射。

附 录 A
(规范性附录)
过滤效率测试方法

A.1 范围

本附录规定了口罩罩体过滤效率的测试方法。

本附录适用于日常防护型口罩。

A.2 测试原理

通过气溶胶发生器发生一定浓度及粒径分布的气溶胶颗粒,以规定气体流量通过口罩罩体,使用适当的颗粒物检测装置检测通过口罩罩体前后的颗粒物浓度。以气溶胶通过口罩罩体后颗粒物浓度减少量的百分比来评价口罩罩体对颗粒物的过滤效率。

A.3 样品及预处理

A.3.1 取 16 个样品,分为两组,一组使用盐性介质测试,一组使用油性介质测试。每组中 5 个为未经处理样品,3 个为按 A.3.2 规定预处理样品。

A.3.2 温度湿度预处理**A.3.2.1 预处理设备**

A.3.2.1.1 湿热试验箱技术性能应符合 GB/T 10586 的要求。

A.3.2.1.2 高温试验箱技术性能应符合 GB/T 11158 的要求。

A.3.2.1.3 低温试验箱技术性能应符合 GB/T 10589 的要求。

A.3.2.2 预处理方法

将样品从原包装中取出,顺序按下述条件处理:

- a) 在 $(38 \pm 2.5)^\circ\text{C}$ 和 $(85 \pm 5)\%$ 相对湿度环境下放置 $(24 \pm 1)\text{h}$;
- b) 在 $(70 \pm 3)^\circ\text{C}$ 干燥环境下放置 $(24 \pm 1)\text{h}$;
- c) 在 $(-30 \pm 3)^\circ\text{C}$ 环境下放置 $(24 \pm 1)\text{h}$ 。

在进行每一步骤前,应使样品温度恢复室温后至少 4 h,再进行后续测试。经预处理后样品应放置在气密性容器中,并在 10 h 内检测。

A.4 测试设备**A.4.1 NaCl 颗粒物过滤效率检测系统**

NaCl 颗粒物过滤效率检测系统要求如下:

- a) NaCl 颗粒物的浓度为不超过 $30 \text{ mg}/\text{m}^3$,计数中位径(CMD)为 $(0.075 \pm 0.020) \mu\text{m}$,粒度分布的几何标准偏差不大于 1.86;
- b) 颗粒物检测的动态范围为 $0.001 \text{ mg}/\text{m}^3 \sim 100 \text{ mg}/\text{m}^3$,精度为 1%;
- c) 检测流量范围为 $30 \text{ L}/\text{min} \sim 100 \text{ L}/\text{min}$,精度为 2%;

- d) 过滤效率的检测范围为 0~99.999%；
- e) 应具有能将所发生颗粒物的荷电进行中和的装置。

A.4.2 油性颗粒物过滤效率检测系统

油性颗粒物过滤效率检测系统要求如下：

- a) 测试介质为 DEHS 或其他适用油类(如石蜡油)颗粒物,颗粒物浓度不超过 30 mg/m³,计数中位径(CMD)为(0.185±0.020)μm,粒度分布的几何标准偏差不大于 1.60；
- b) 颗粒物检测的动态范围为 0.001 mg/m³~100 mg/m³,精度为 1%；
- c) 检测流量范围为 30 L/min~100 L/min,精度为 2%；
- d) 过滤效率的检测范围为 0~99.999%。

A.5 测试条件

测试环境温度为(25±5)℃,相对湿度为(30±10)%。

A.6 测试过程

A.6.1 测试流量(85±4)L/min(如采用多重过滤元件,应平分流量,如双过滤元件,每个过滤元件的检测流量应为(42.5±2)L/min;若多重过滤元件有可能单独使用,应按单一过滤元件的检测条件检测)。

A.6.2 将过滤效率检测系统调整到检测状态,调整其相关参数。

A.6.3 用适当的夹具将口罩罩体或过滤元件气密连接在检测装置上。

A.6.4 检测开始后,记录试样的过滤效率,采样频率≥1次/min。检测应一直持续到口罩罩体上颗粒物加载至 30 mg 为止。

A.7 数据处理

以整个测试过程中所获得的过滤效率的最小值作为该批口罩样品材料的过滤效率。数值保留一位小数。

附 录 B
(规范性附录)
颗粒物防护效果的测试方法

B.1 范围

本附录规定了日常防护型口罩对颗粒物防护效果的测试方法。
本附录适用于日常防护型口罩。其他口罩可参照。

B.2 原理

通过气溶胶发生器发生一定浓度及粒径分布的气溶胶颗粒,以规定气体流量通过口罩,使用适当的颗粒物检测装置检测通过口罩过滤前后的颗粒物浓度。通过计算气溶胶通过口罩后颗粒物浓度减少量的百分比来评价口罩对颗粒物的防护效果。

B.3 样品及预处理

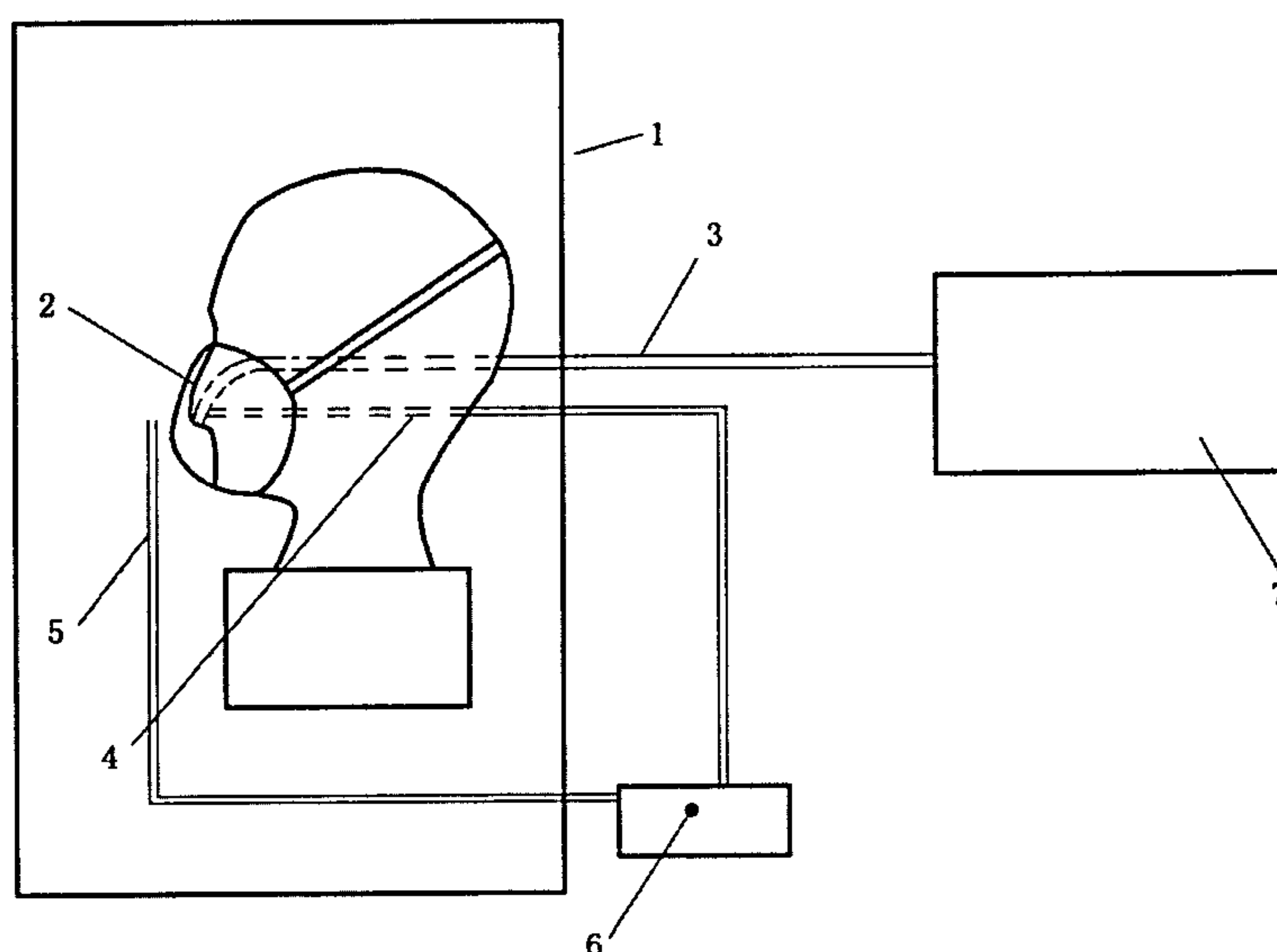
取 16 个样品,分为两组,一组使用盐性介质测试,一组使用油性介质测试。每组中 5 个为未经处理样品,3 个为按 A.3.2 规定温度湿度预处理样品。

B.4 测试环境

温度为 $(25\pm 5)^\circ\text{C}$,相对湿度为 $(30\pm 10)\%$ 。

B.5 防护效果测试装置**B.5.1 防护效果测试装置示意图**

防护效果测试装置示意图见图 B.1。



说明:

- 1——测试仓;
- 2——被测样品;
- 3——头模呼吸管道;
- 4——吸入气体采样管;
- 5——环境气体采样管;
- 6——气溶胶浓度监测装置;
- 7——呼吸模拟器。

图 B.1 防护效果测试装置示意图

B.5.2 防护效果测试仓

具有较大观察窗的可密闭仓室,大小应便于检测人员操作。测试介质从仓的顶部均匀送入,测试结束后,由仓的底部开口排出。

B.5.3 测试介质

B.5.3.1 NaCl 颗粒物,在测试仓内有效空间的初始浓度为 $20 \text{ mg/m}^3 \sim 30 \text{ mg/m}^3$,测试过程中浓度变化不应大于 10%。颗粒物的空气动力学粒径分布应为 $0.02 \mu\text{m} \sim 2 \mu\text{m}$,质量中位径约为 $0.6 \mu\text{m}$ 。

B.5.3.2 玉米油颗粒物,在测试仓内有效空间的初始浓度为 $20 \text{ mg/m}^3 \sim 30 \text{ mg/m}^3$,测试过程中浓度变化不应大于 10%。颗粒物的空气动力学粒径分布应为 $0.02 \mu\text{m} \sim 2 \mu\text{m}$,质量中位径约为 $0.3 \mu\text{m}$ 。

B.5.4 气溶胶浓度监测装置

气体采样流量: $1 \text{ L/min} \sim 2 \text{ L/min}$,采样频率 $\geq 1 \text{ 次/min}$,动态范围为 $0.001 \text{ mg/m}^3 \sim 100 \text{ mg/m}^3$,精度为 1%。吸入气体采样管应尽可能靠近鼻孔部位,环境空气采样管位置距口罩口鼻部不大于 3 cm。

B.5.5 试验头模尺寸

试验头模尺寸见表 B.1。

表 B.1 试验头模尺寸

单位为毫米

尺寸项目	小号	中号	大号
头长	169	181	191
头宽	140	148	157

表 B.1 (续)

单位为毫米

尺寸项目	小号	中号	大号
两耳屏间宽	127	137	145
面宽	136	143	148
形态面长	109	120	129
头冠状弧	349	361	363
头矢状弧	329	349	368
鼻高	48	51	59
鼻深	17	18.6	20
鼻宽	35	37	40
耳屏颞下长	138	142	150
耳屏下颌角长	58	66	72.2
鼻下点颞下点距	62	64	71.4

B.5.6 呼吸模拟器

正弦气流,呼吸频率 20 次/min,呼吸流量(30±1)L/min。

B.6 测试流程

B.6.1 检查测试装置,确认装置处于正常工作状态。

B.6.2 将口罩按照生产商使用说明牢固地佩戴在适当尺寸的头模上,打开呼吸模拟器和气溶胶浓度监测装置,待显示数值稳定后,记录通过头模呼吸管道进入头模的气体颗粒物浓度(即口罩内颗粒物的本底浓度 C_0)。

B.6.3 关闭呼吸模拟器,将测试介质导入测试仓内,使用气溶胶浓度监测装置通过环境空气采样管监测仓内测试介质的浓度,待其达到 B.5.3 中测试仓内有效空间的浓度后,打开呼吸模拟器。

B.6.4 使用气溶胶浓度监测装置记录仓内测试介质浓度 C_1 ,以及通过头模呼吸管道吸入气体中测试介质浓度 C_2 。

B.6.5 持续 1 h,监测整个测试过程中 C_1 和 C_2 的数值,计算该样品的防护效果。

B.7 防护效果计算

防护效果按式(B.1)计算:

$$P = (C_1 - C_2 + C_0) / C_1 \times 100\% \quad \dots\dots\dots (B.1)$$

式中:

C_1 ——实验过程中测试仓内测试介质浓度,单位为毫克每立方米(mg/m^3);

C_2 ——实验过程中通过头模呼吸管道吸入气体内测试介质浓度,单位为毫克每立方米(mg/m^3);

C_0 ——被测面罩内颗粒物本底浓度,单位为毫克每立方米(mg/m^3)。

在进行测试时,应同时监测 C_1 和 C_2 的数值,并计算每个采样时刻样品的防护效果,以整个测试过程中所获得的防护效果的最小值作为该样品的防护效果。

附 录 C
(资料性附录)
口罩佩戴环境及注意事项

C.1 范围

本附录给出了不同防护效果级别的日常防护型口罩适用的佩戴环境及佩戴注意事项。

C.2 不同防护效果级别口罩适用的环境空气质量

C.2.1 在环境空气以颗粒物为主要污染物时,佩戴与空气污染环境相适用的防护效果级别的口罩后,吸入体内的空气中细颗粒物浓度降低至满足环境空气质量良($PM_{2.5}$ 浓度值 $\leq 75 \mu g/m^3$)及以上的要求。

C.2.2 不同防护效果级别适用的环境空气质量及允许暴露的细颗粒物($PM_{2.5}$)浓度最高限值见表 C.1。

表 C.1 不同防护效果级别适用的环境空气质量及允许暴露的细颗粒物($PM_{2.5}$)浓度最高限值

防护效果级别	A 级	B 级	C 级	D 级
适用环境空气质量指数类别	严重污染	严重及以下污染	重度及以下污染	中度及以下污染
适用的 $PM_{2.5}$ 浓度限值/ $(\mu g/m^3)$ \leq	500	350	250	150
允许暴露的 $PM_{2.5}$ 浓度最高限值/ $(\mu g/m^3)$	700	500	300	200

C.3 佩戴注意事项

C.3.1 根据空气污染情况选用适宜的口罩佩戴。

C.3.2 检查确认口罩包装完好无损。

C.3.3 佩戴前对外观进行检查,阅读使用方法,按佩戴方法正确佩戴。

C.3.4 佩戴防护型口罩应及时更换,不建议长期使用。

C.3.5 佩戴过程中如出现不适或不良反应,建议停止使用。

C.3.6 当空气细颗粒物浓度大于 $500 \mu g/m^3$,建议减少户外活动。

参 考 文 献

- [1] GB 2626—2006 呼吸防护用品 自吸过滤式防颗粒物呼吸器
 - [2] GB 3095—2012 环境空气质量标准
 - [3] GB 19083—2010 医用防护口罩技术要求
 - [4] GB 31701—2015 婴幼儿及儿童纺织产品安全技术规范
 - [5] HJ 633—2012 环境空气质量指数(AQI)技术规定(试行)
 - [6] 国家药典委员会.中国药典.北京:中国医药科技出版社,2015.
-

中 华 人 民 共 和 国
国 家 标 准
日常防护型口罩技术规范
GB/T 32610—2016

*

中国标准出版社出版发行
北京市朝阳区和平里西街甲2号(100029)
北京市西城区三里河北街16号(100045)

网址 www.spc.net.cn

总编室:(010)68533533 发行中心:(010)51780238

读者服务部:(010)68523946

中国标准出版社秦皇岛印刷厂印刷
各地新华书店经销

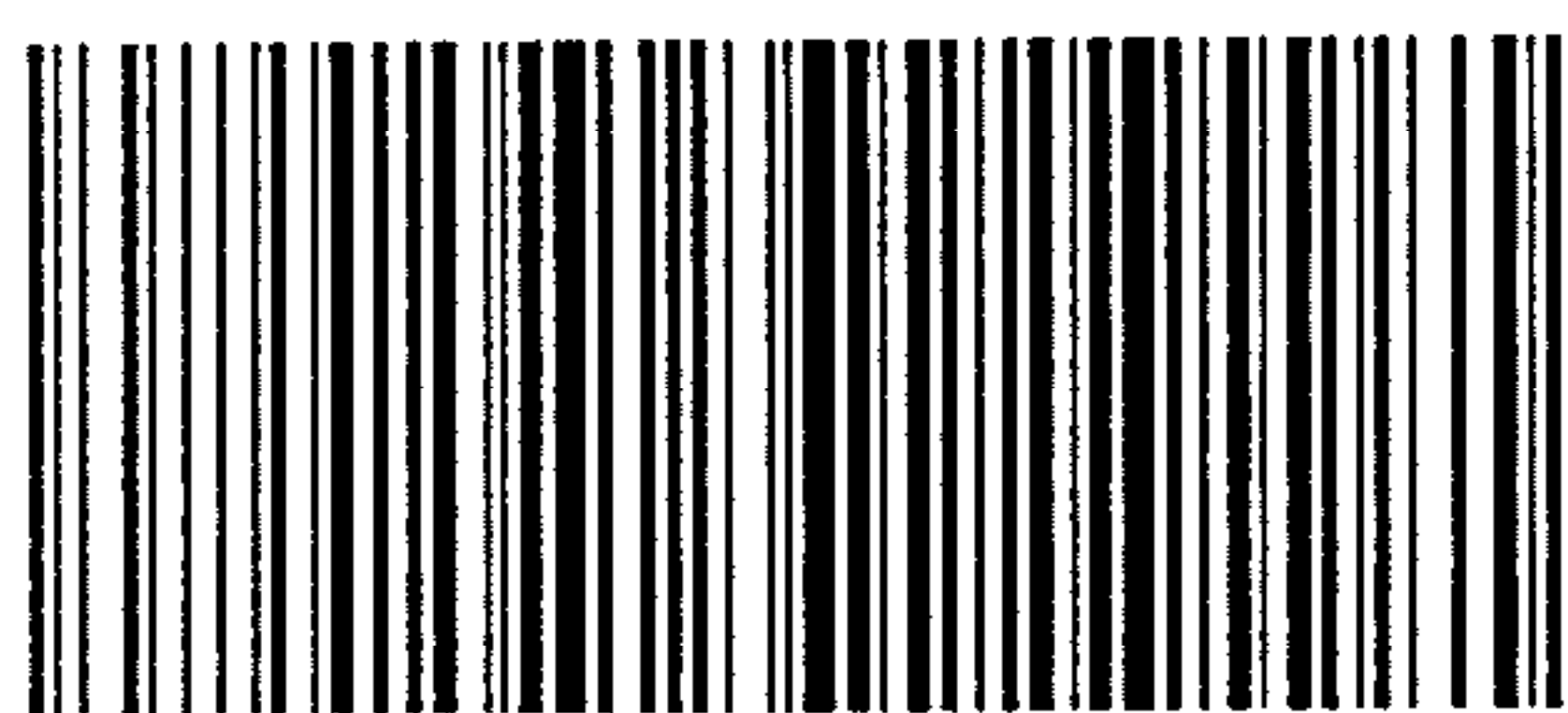
*

开本 880×1230 1/16 印张 1.25 字数 30 千字
2015年12月第一版 2015年12月第一次印刷

*

书号: 155066·1-53954

如有印装差错 由本社发行中心调换
版权专有 侵权必究
举报电话:(010)68510107



GB/T 32610-2016