



# 中华人民共和国国家标准

GB/T 29511—2013



## 防护服装 固体颗粒物化学防护服

Protective clothing—Chemical protective clothing against solid particulates

2013-05-09 发布

2014-02-01 实施

中华人民共和国国家质量监督检验检疫总局  
中国国家标准化管理委员会 发布

## 前 言

本标准按照 GB/T 1.1—2009 给出的规则起草。

本标准参考 ISO 13982.1:2004《固体颗粒防护服 第1部分:对于为全身提供空气固体颗粒防护的化学防护服(第5类服装)的性能要求》、ISO 13982.2:2004《固体颗粒防护服 第2部分:测定细粒气溶胶向服装内渗漏量的试验方法》。

本标准将 ISO 13982.2:2004 的内容转化为本标准的附录 A。

本标准由国家安全生产监督管理总局提出。

本标准由全国个体防护装备标准化技术委员会(SAC/TC 112)归口。

本标准起草单位:中国安全生产科学研究院、中国人民解放军防化研究院、杜邦中国集团有限公司、北京英特莱科技有限公司、中国人民解放军第二炮兵装备研究院。

本标准主要起草人:赵阳、丁松涛、金郡潮、何晴芳、李双会、李护彬、丁志新、杨培英。

# 防护服装 固体颗粒物化学防护服

## 1 范围

本标准规定了固体颗粒物化学防护服的分级、基本性能要求、测试方法以及标识。

本标准适用于防护作业场所环境中存在颗粒物化学污染的工作人员皮肤防护所需的防护服。

本标准不包括配套使用的呼吸防护用品、防护手套、防护鞋等其他个体防护装备的技术要求。

## 2 规范性引用文件

下列文件对于本文件的应用是必不可少的。凡是注日期的引用文件,仅注日期的版本适用于本文件。凡是不注日期的引用文件,其最新版本(包括所有的修改单)适用于本文件。

GB/T 3917.3 纺织品 织物撕破性能 第3部分:梯形试样撕破强力的测定

GB/T 3923.1 纺织品 织物拉伸性能 第1部分:断裂强力和断裂伸长率的测定 条样法

GB/T 4744 纺织织物 抗渗水性测定 静水压试验

GB/T 12586 橡胶或塑料涂覆织物 耐屈挠破坏性能的测定

GB/T 13640 劳动防护服号型

GB/T 13773.1 纺织品 织物及其制品的接缝拉伸性能 第1部分:条样法接缝强力的测定

GB/T 20655 防护服装 机械性能 抗刺穿性的测定

GB/T 21196.2 纺织品 马丁代尔法织物耐磨性的测定 第2部分:试样破损的测定

GB 24539—2009 防护服装 化学防护服通用技术要求

## 3 术语和定义

下列术语和定义适用于本文件。

### 3.1

**固体颗粒物 particle**

在气体介质中具有可以忽略降落速度的固体悬浮物或固体微粒。

注1: 不包括挥发性或渗透性有毒颗粒物。

注2: “可以忽略降落速度”通常是指低于0.25 m/s的降落速度。

### 3.2

**向内泄漏率 inward leakage**

从防护服各部位,包括面料及连接处泄漏入服装内的污染物浓度与环境中污染物浓度的比值。

注: 向内泄漏率用百分比表示。

### 3.3

**穿透率 penetration efficiency**

颗粒物透过防护服面料的百分比。

4 技术要求

4.1 总则

- 4.1.1 固体颗粒物化学防护服(以下简称防护服)所用面料和辅料应对皮肤无刺激,健康无危害。
- 4.1.2 防护服应在保证防护性的前提下充分考虑防护服舒适性。应在充分考虑和考核材料透气性、湿热阻等性能的基础上来评价面料的舒适性,在保证材料强度和防护服防护性能的前提下,尽量采用单位面积质量小的材料。
- 4.1.3 防护服应尽可能与其他相关个人防护装备兼容。
- 4.1.4 按照制造商推荐的方法进行维护保养后,可多次使用的防护服应符合 4.3 规定的要求。

4.2 设计要求

防护服设计应:

- a) 至少提供对穿着者躯干、头部、手臂和腿部的防护;
- b) 防护服面料和款式应满足防止颗粒物穿透的要求。

4.3 性能要求

4.3.1 防护服整体防护性能

按 5.1 的规定,进行防护服整体防护性能测试。要求防护服对颗粒物向内泄漏率  $L_{jmn,82/90} \leq 30\%$ ; 每件防护服的总向内泄漏率  $L_{s,8/10} \leq 15\%$ 。

注 1:  $L_{jmn,82/90}$ : 以百分比表示的向内泄漏率。82/90 指的是所有 90 个泄漏率按从小到大的顺序排列,取第 82 个向内泄漏率。数据包括所有试验动作,采集点和防护服的向内漏量。

注 2:  $L_{s,8/10}$ : 每件防护服的总向内泄漏率。8/10 指所有 10 件防护服总向内泄漏率按从小到大的顺序排列的第 8 个数值。

注 3: 如果测试的防护服超过 10 件,  $L_{jmn,82/90}$  数据取在所有泄漏率按从小到大顺序排列,91%处选取;  $L_{s,8/10}$  数据取在所有总向内泄漏率按从小到大顺序排列,80%处选取。

4.3.2 面料耐固体颗粒物穿透性能

按 5.2 的规定,进行防护服面料耐固体颗粒物穿透性能测试。根据面料穿透率测试结果最低值按表 1 分级、标识,面料穿透率应不低于 1 级。

表 1 穿透率分级

级别	穿透率 $\eta$ / %
1	$20 \leq \eta < 30$
2	$10 \leq \eta < 20$
3	$\eta < 10$

4.3.3 面料耐静水压性能

防护服面料耐静水压性能要求如下:

- a) 按照 5.3 的规定,进行防护服面料耐静水压性能测试,根据耐静水压测试结果最低值按表 2 分

级、标识,面料耐静水压性能应不低于1级;

- b) 按照 GB/T 21196.2 的规定对防护服的面料预处理;磨料采用标准羊毛布,压力 9 kPa,样品经过 100 次摩擦处理后,按 5.3 的规定进行耐静水压性能测试,耐静水压下降应不大于 50 %。

表 2 耐静水压性能分级

级别	静水压/ kPa
1	>1.0
2	>2.0
3	>5.0
4	>10.0
5	>20.0
6	>50.0

#### 4.3.4 面料耐磨损性能

按 5.4 的规定,进行面料耐磨损性能测试。测试压力 9 kPa,根据面料损坏所需循环次数测试结果按照表 3 分级、标识。防护服耐磨损性能应不低于 1 级。

表 3 耐磨损性能分级

级别	产生损坏所需循环次数
1	>10
2	>100
3	>500
4	>1 000
5	>1 500
6	>2 000

#### 4.3.5 面料耐屈挠破坏性能

按 5.5 的规定,进行面料耐屈挠破坏性能测试。根据屈挠破坏循环次数测试结果平均值按表 4 分级、标识。面料的耐屈挠破坏性能要求如表 4。防护服面料耐屈挠破坏性能应不低于 1 级。

表 4 耐屈挠破坏性能分级

级别	循环次数
1	>1 000
2	>2 500
3	>5 000
4	>15 000

表 4 (续)

级别	循环次数
5	>40 000
6	>100 000

## 4.3.6 面料撕破强力

按 5.6 的规定,进行面料撕破强力测试。根据面料撕破强力测试结果最小值按表 5 分级、标识。防护服的面料的撕破强力要求强力应不低于 1 级。

表 5 撕破强力分级

级别	撕破强力/ N
1	>10
2	>20
3	>40
4	>60
5	>100
6	>150

## 4.3.7 面料断裂强力

按 5.7 的规定,进行面料的断裂强力测试。根据面料测试结果断裂强力的平均值按表 6 分级、标识。防护服面料的断裂强力要求面料断裂强力应不低于 1 级。

表 6 断裂强力分级

级别	断裂强力/ N
1	30
2	60
3	100
4	250
5	500
6	1 000

## 4.3.8 面料抗刺穿性能

按 5.8 的规定,进行面料抗刺穿性能规定测试,根据面料抗刺穿力测试结果平均值按表 7 分级、标识。面料的抗刺穿强力应不低于 1 级。

表 7 抗刺穿性能分级

级别	抗刺穿性能/ N
1	>5
2	>10
3	>50
4	>100
5	>150
6	>250

## 4.3.9 面料耐高温耐低温性能

按 5.9 规定,面料经过 70 °C 或 -40 °C 预处理 8 h 后,断裂强力下降应不大于 30%。

## 4.3.10 接缝强力

按 5.10 规定,进行防护服接缝强力测试。根据接缝强力测试结果平均值按表 8 分级、标识。接缝强力应不低于 1 级。

表 8 接缝强力分级

级别	接缝强力/ N
1	>30
2	>50
3	>75
4	>125
5	>300
6	>500

## 5 测试方法

- 5.1 防护服对颗粒物的整体防护性能按附录 A 规定的方法进行检测。
- 5.2 面料耐固体颗粒物的穿透性能按附录 B 的规定进行检测。
- 5.3 面料的耐静水压性能按 GB/T 4744 规定的方法进行检测。
- 5.4 面料的耐磨损性能按 GB/T 21196.2 规定的方法进行检测,砂纸要求符合 GB 24539—2009 附录 F 的规定。
- 5.5 面料的耐屈挠破坏性能按 GB/T 12586 规定的方法进行检测。
- 5.6 面料撕破强力按 GB/T 3917.3 规定的方法进行检测。
- 5.7 面料断裂强力按 GB/T 3923.1 规定的方法进行检测。
- 5.8 面料抗刺穿性能按 GB/T 20655 规定的方法进行检测。

5.9 面料的耐高温耐低温性能按 GB 24539—2009 第 6.15 规定的方法进行检测。

5.10 防护服的接缝强力按 GB/T 13773.1 规定的方法进行检测。

## 6 标识

### 6.1 永久标识

防护服上应有产品名称、执行标准、产品类别代号、生产日期、制造厂名和地址、号型规格。

### 6.2 合格证

合格证内容应至少包括产品名称、号型规格、批次或生产日期、厂名和厂址。

### 6.3 包装

防护服及其独立的外包装上,应有产品名称、商标、产品类别代号、号型规格。

### 6.4 说明书

防护服的独立包装中均应有产品说明书,产品说明书应至少包括:

- a) 使用限制;
- b) 产品类型和主要性能级别;
- c) 号型;
- d) 有效期;
- e) 使用前检查程序;
- f) 保养和维护信息;
- g) 失效和弃置建议。

## 7 包装、运输和贮存

产品应存放处应干燥通风产品。在运输中,不得损坏包装,应保持清洁,不受压、受热受潮和阳光直射等。



## 附录 A (规范性附录)

### 固体颗粒化学防护服向内泄漏率的测试方法

#### A.1 范围

本附录规定了防护服向内泄漏率的试验方法。

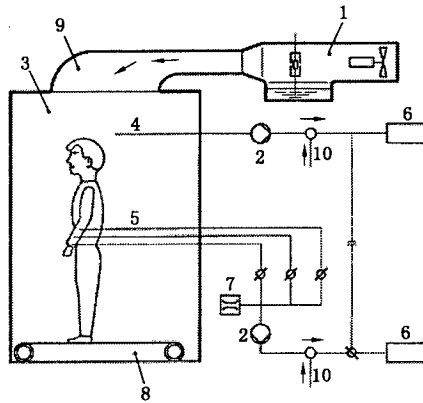
#### A.2 原理

气溶胶发生器生成标准的 NaCl 颗粒气溶胶,通入测试室保持相对稳定状态。被测对象身穿被测防护服在测试室内按预先确定的方案进行试验动作。由颗粒物检测器在固定的取样点测量被测防护服内部 NaCl 颗粒气溶胶浓度,由以下指标,评价防护服对颗粒物的整体防护性能:

- 每一个取样位置的单项向内泄漏率  $L_{ijmn}$ ;
- 每件被测防护服的总向内泄漏率  $L_S$ ;
- 每个被测对象的总向内泄漏率  $L_H$ ;
- 每个试验动作的总向内泄漏率  $L_E$ ;
- 每个取样位置的总向内泄漏率  $L_P$ ;
- 平均总向内泄漏率  $\bar{L}$ 。

#### A.3 检测装置

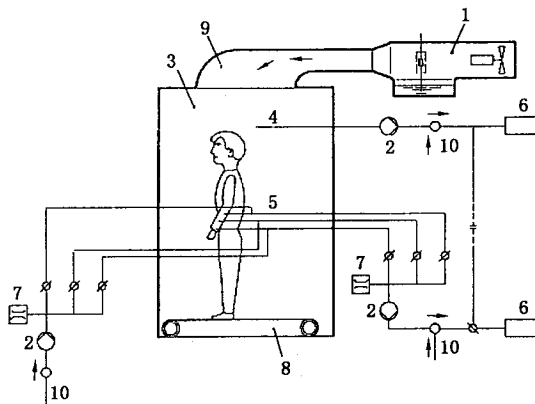
图 A.1 和图 A.2 是向内泄漏率的检测装置布置图。



说明:

- 1 —— 气溶胶发生器;
- 2 —— 压缩空气泵;
- 3 —— 测试室;
- 4 —— 测试样品;
- 5 —— 连接于服装的空气管路(取样管路和送气管路);
- 6 —— 颗粒物检测器;
- 7 —— 流量计;
- 8 —— 水平脚踏传动式试验台;
- 9 —— 管道与折流板;
- 10 —— 干燥、清洁的空气。

图 A.1 测试装置布置图



说明:

- 1 —— 气溶胶发生器;
- 2 —— 压缩空气泵;
- 3 —— 测试室;
- 4 —— 测试样品;
- 5 —— 连接于服装的空气管路(取样管路和送气管路);
- 6 —— 颗粒物检测器;
- 7 —— 流量计;
- 8 —— 水平脚踏传动式试验台;
- 9 —— 管道与折流板;
- 10 —— 干燥、清洁的空气。

注: 某些类型的颗粒物检测器, 由于检测设备量程的限制, 需要用清洁的空气载气稀释样本空气。在试验过程中, 为避免管路中的冷凝现象, 通过将干燥、清洁的空气输送到取样探头后的空气管路(5), 也可采用加热管路或其他适当的方式防止冷凝。在计算取样点的浓度时, 应该考虑到载气稀释的情况。

图 A.2 改进测试方法测试装置布置图(在检测管处额外加入干燥清洁空气)

### A.3.1 NaCl 颗粒气溶胶发生器

1 台,发生气量不低于 100 L/min,NaCl 颗粒气溶胶浓度 $(10 \pm 1) \text{ mg/m}^3$ ,在测试室有效空间内的浓度变化 $\leq \pm 10\%$ ;颗粒物的空气动力学粒径分布应为 $(0.02 \sim 2) \mu\text{m}$ ,质量中位径约为  $0.6 \mu\text{m}$ 。

### A.3.2 颗粒物检测器

2 台检测器,分别用于检测测试室与被测防护服内部 NaCl 颗粒气溶胶浓度。动态范围为 $(0.001 \sim 200) \text{ mg/m}^3$ ,精度为 $\pm 1\%$ ,检测器的响应时间 $\leq 500 \text{ ms}$ 。

### A.3.3 水平脚踏传动式试验台

1 台,运行速度 $(5 \pm 0.5) \text{ km/h}$ ,安装在测试室内。

### A.3.4 采样泵与空气管路

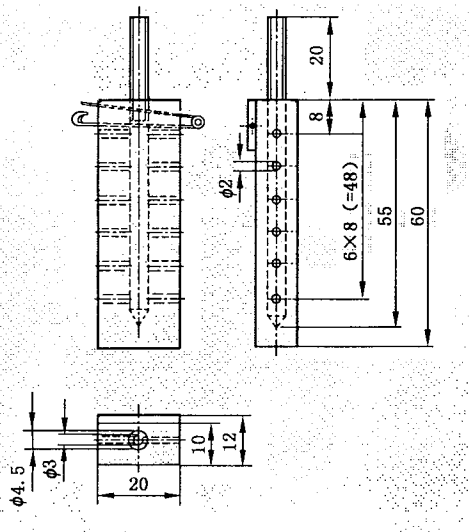
2 台,分别用于采集检测测试室与被测防护服内部 NaCl 颗粒气溶胶。流量范围 $(0.05 \sim 4) \text{ L/min}$ ,流量波动 $< \pm 0.2 \text{ L/min}$ 。可保证取样探头可以在被测防护服内部以 $(2 \pm 0.5) \text{ L/min}$ 的流量取样。

为了确保在被测防护服内取样所产生的减压不会造成额外的向内泄漏率,应在取样的同时以 $(2 \pm 0.5) \text{ L/min}$ 的速率向被测防护服内输送。可按照表 A.1 中所给出的取样顺序,通过处于取样间歇状态的另 2 个取样探头中的一个,输入清洁空气。

### A.3.5 取样探头

4 个取样探头,如图 A.3 所示。其中 1 个应用于检测测试室环境中 NaCl 颗粒气溶胶的浓度,另外 3 个用于测量被测防护服内部的 NaCl 颗粒气溶胶的浓度。取样探头连接在内径 4.0 mm,长度适合的透明塑料管上。

单位为毫米



说明:

1——取样探头。

图 A.3 取样探头

## A.4 样品及被测对象

### A.4.1 被测对象

选择 5 名被测对象,每个被测对象应无禁忌症及相关法规、规章所规定的不适宜从事本试验的情况。

### A.4.2 样品

测试 10 件防护服,每个被测对象应穿着两件防护服测试。应依照被测对象的身材,并根据制造商的说明书选择适宜号型的防护服。

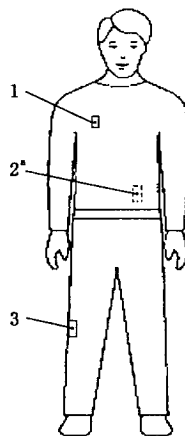
## A.5 测试环境条件

测试室内测试环境温度  $(20 \pm 5)^{\circ}\text{C}$ ,相对湿度  $\leq 60\%$ 。测试时,在对每一件防护服进行试验前后,分别记录并报告测试室内部的环境温度和相对湿度。

## A.6 测试程序

### A.6.1 确定取样探位置

用于测量被测防护服内部 NaCl 颗粒气溶胶浓度的 3 个取样探头的位置应接近于被测对象的身体,具体位置如图 A.4 所示。



说明:

1——在右胸上;

2——在后腰处;

3——在膝部侧面。

\* 第 2 个探头的位置在背部。

图 A.4 三个取样探头在被测对象身体上的位置

对配有弹性腰带或在服装上要穿皮带的两件套防护服,应该仔细选择取样点的位置。应将取样探头固定在内衣上,不应直接接触皮肤。在被测防护服内部连接取样探头的取样管路应固定在接近于被测对象身体的位置,并在手腕之上  $5\text{ cm} \sim 15\text{ cm}$  之间的位置,穿过被测防护服面料并加以密封。取样

管路穿过防护服面料及固定对防护服穿着性能的影响尽可能小,并不应妨碍被测对象的活动。

### A.6.2 确定取样顺序

表 A.1 给出了取样探头的取样顺序。

表 A.1 取样探头的取样顺序

测量顺序		时间/min	取样探头位置	输送清洁空气的取样探头位置	试验动作
编号	测量内容				
1	测量发生气溶胶之前被测防护服内部的气溶胶基础测试环境浓度	—	膝部	胸部	静止站立
		—	后腰	膝部	
		—	胸部	后腰	
2	等待浓度稳定,并测量测试室内的气溶胶浓度	—	—	—	
3	测量被测防护服内的气溶胶浓度	3	膝部	胸部	静止站立
		3	后腰	膝部	
		3	胸部	后腰	
		3	膝部	胸部	以 5 km/h 的速度步行
		3	后腰	膝部	
		3	胸部	后腰	
4	步行与蹲坐之间站立稳定时防护服内部气溶胶浓度	1	膝部	胸部	静止站立
		1	后腰	膝部	
		1	胸部	后腰	
5	测量被测防护服内部的气溶胶浓度	3	膝部	胸部	双手握住站立面之上(1 ± 0.05)m 高度的把手,在笔直站立和膝部完全弯曲之间,以每分钟蹲坐 5 次的频率进行连续蹲坐
		3	后腰	膝部	
		3	胸部	后腰	
6	测量测试室内部的气溶胶浓度。	—	—	—	静止站立

### A.6.3 操作程序

#### A.6.3.1 检测前的准备

A.6.3.1.1 检查每一件被测防护服,确保防护完好,在使用本方法测试时,不存在任何使用危险性。

A.6.3.1.2 被测对象应穿着紧身内衣(例如涤纶/棉制长裤和有长袖子的 T 恤衫)。每件被测防护服检测完毕之后,应更换内衣。

A.6.3.1.3 被测对象按防护服制造商的说明书进行穿着,如果需要,检测人员应向被测对象显示如何按照说明书正确地穿着被测防护服,并应向被测对象告知,可以在试验过程中调整被测防护服,但应在调整后及时告知检测人员,保证有充分的时间将系统返回到稳定状态,重复进行相关的试验。

A.6.3.1.4 检测人员应向每一位穿着好被测防护服的被测对象确定衣服是否合身,在得到肯定回答后,方可进行下一步的试验。

A.6.3.1.5 将取样探头固定在被测防护服上,连接空气管路,并确保取样探头穿过防护服处密封。按照制造商的说明书为被测对象穿上被测防护服和配用的其他防护装备,如防护靴、防护手套、防护兜帽、防护面罩等。如果制造商的说明书没有规定配用的其他防护装备,被测对象应除佩戴合适的呼吸防护装置,如呼吸防护装备外,不需要配用额外的防护装备。如制造商说明书没有要求将被测防护服固定到被测对象身体的任何部分(例如手腕或脚踝)或被测对象穿戴的任何额外装备上(例如防护手套或防护靴),则不需要固定。

A.6.3.2 测量测试室基础测试环境浓度

让被测对象进入到测试室,气溶胶发生器工作前,测量并报告所有3个取样探头的采取的空气样本浓度,作为测试的基础测试环境浓度(表A.1编号1)。如果基础测试环境浓度较高,则应调查原因改正,以保证基础测试环境浓度处于适宜的水平。

A.6.3.3 测量测试室环境浓度

启动气溶胶发生器,直至测试室环境的NaCl颗粒气溶胶浓度达到稳定。确保被测对象在这一过程中保持静止站立。测量并报告测试室环境的NaCl颗粒气溶胶浓度(对应表A.1编号2)。

如果测试室环境的NaCl颗粒气溶胶浓度的稳定需要1 min以上的时间,则应对被测防护服内部进行通风,以避免颗粒渗透到被测防护服中。

A.6.3.4 测试

A.6.3.4.1 按表A.1的取样顺序,在被测对象的膝部(侧面)、腰部(背面)、胸部(右侧)等3个位置分别取样测量NaCl颗粒气溶胶浓度。计算并且报告每一项试验动作最后100 s的平均浓度和每一个取样点的平均浓度。应使用积分记录仪测量平均浓度。

A.6.3.4.2 完成一件防护服的测试,关闭气溶胶发生器,停止取样检测。

A.6.3.4.3 按以上步骤,依次完成5个被测对象,共10件防护服样品的检测。

A.6.3.5 注意事项

- a) 试验进行过程中,不应向被测对象提供任何有关试验结果的暗示。
- b) 每一件防护服测试结束时,测试室环境中NaCl颗粒气溶胶浓度,不应超过测试前,测试室环境中NaCl颗粒气溶胶浓度±10%的范围内。如超出范围,应舍弃试验结果,找出问题修正后,重新测试。
- c) 表A.1编号4步行与蹲坐之间站立稳定时测量并记录浓度,但不进行计算与报告。

A.7 试验结果的计算

A.7.1 单项内泄漏率

按照式(A.1),用测量出的5个被测对象(*i*)、10件被测防护服(*j*)、3个取样点(*n*)对3个试验动作(*m*)的每一个试验动作最后100 s被测防护服内部NaCl颗粒气溶胶浓度的90个平均浓度测量结果,分别计算并报告全部90个百分比向内泄漏率  $L_{ijmn}$ 。

$$L_{ijmn} = \frac{C_{ijmn}}{C} \times 100\% \quad \dots\dots\dots (A.1)$$

式中:

$L_{ijmn}$ ——被测对象  $i$ , 穿着被测防护服  $j$ , 进行  $m$  试验动作时, 在  $n$  位置取样测得的防护服内泄漏率, %;

$C_{ijmn}$ ——被测对象  $i$ , 穿着被测防护服  $j$ , 进行  $m$  试验动作时, 在  $n$  位置取样测得的防护服内 NaCl 颗粒气溶胶浓度, 单位为克每立方毫米( $\text{g}/\text{mm}^3$ );

$C$  ——测试室环境中 NaCl 颗粒气溶胶浓度, 单位为克每立方毫米( $\text{g}/\text{mm}^3$ )。

## A.7.2 总向内泄漏率的计算

A.7.2.1 按照式(A.2), 计算每件被测防护服  $j$  的总向内泄漏率  $L_{S,j}$ 。报告所有用于测试的, 不少于 10 件防护服装的 10 个结果。

$$L_{S,j} = \frac{1}{mn} \sum_m \sum_n L_{ijmn} \quad \dots\dots\dots (\text{A.2})$$

式中:

$L_{S,j}$ ——对被测防护服  $j$  的总向内泄漏率, %;

$m$  ——试验动作总数;

$n$  ——测试位置总数。

A.7.2.2 按照式(A.3), 计算对每个被测对象  $i$  总向内泄漏率  $L_{H,i}$ 。报告所有用于测试的, 不少于 5 个被测对象的 5 个结果。

$$L_{H,i} = \frac{1}{jmn} \sum_j \sum_m \sum_n L_{ijmn} \quad \dots\dots\dots (\text{A.3})$$

式中:

$L_{H,i}$ ——对被测对象  $i$  的总向内泄漏率, %;

$i$  ——被测对象数。

A.7.2.3 按照式(A.4), 计算每项试验动作  $m$  总向内泄漏率  $L_{E,m}$ 。报告 3 项试验动作的 3 个结果。

$$L_{E,m} = \frac{1}{jn} \sum_j \sum_n L_{ijmn} \quad \dots\dots\dots (\text{A.4})$$

式中:

$L_{E,m}$ ——对试验动作  $m$  的总向内泄漏率, %。

A.7.2.4 依照式(A.5), 每个试验位置  $n$  的总向内泄漏率  $L_{P,n}$ 。应报告 3 个试验位置的 3 个结果。

$$L_{P,n} = \frac{1}{jm} \sum_j \sum_m L_{ijmn} \quad \dots\dots\dots (\text{A.5})$$

式中:

$L_{P,n}$ ——对试验位置  $n$  的总向内泄漏率。

A.7.2.5 按照式(A.6), 计算每个试验动作  $m$  和每个试验位置  $n$  总向内泄漏率  $L_{EP,mn}$ 。报告所有用于测试的防护服装(不少于 10 件)的 10 个结果。

$$L_{EP,mn} = \frac{1}{j} \sum_j L_{ijmn} \quad \dots\dots\dots (\text{A.6})$$

式中:

$L_{EP,mn}$ ——每个试验动作  $m$  和每个试验位置  $n$  的总向内泄漏率。

## A.7.2.6 平均总向内泄漏率

按照式(A.7), 分别计算被测对象、被测防护服、试验动作、测量部位的总向内泄漏率平均值, 并报告。

$$\bar{L} = \frac{1}{j} \sum_j L_{S,j} = \frac{1}{i} \sum_i L_{H,i} = \frac{1}{m} \sum_m L_{E,m} = \frac{1}{n} \sum_n L_{P,n} \dots\dots\dots (A.7)$$

式中：

$\bar{L}$ ——总向内泄漏率平均值。

**A.8 检测报告**

试验报告应包含以下信息：

- a) 对本方法的参考。
- b) 防护服制造商的信息。
- c) 被测防护服的尺寸以及依照 GB/T 13640 的规定进行的被测对象身体测量。
- d) 对被测对象所穿内衣的说明。
- e) 对被测防护服的预处理和/或预先调节的说明,例如为了确定防护服对颗粒物气溶胶的防护功效而对防护服施加的机械预应力。
- f) 对在试验过程中所穿戴的任何额外防护装备或任何配件的说明,以及配件是否和如何与被测防护服连接。
- g) 每一件被测防护服测试前、后,测试室内部的温度和相对湿度。
- h) 在每件被测防护服检测之前,防护服内部所有 3 个取样位置的 NaCl 颗粒气溶胶浓度;测试室内 NaCl 颗粒气溶胶浓度稳定时的浓度,以及该件防护服检测结束时测试室内的试剂浓度。
- i) 参照表 A.2 所给模板,报告每一件被测防护服单项向内泄漏率百分比  $L_{ijmn}$  以及平均值。

**表 A.2 被测对象  $i$  所穿被测防护服  $j$  的单项内泄漏率(按百分比表示)报告模版**

试验动作	取样位置 / 馈入位置			每个试验动作的平均值/%
	膝部 / 胸部	后腰 / 膝部	胸部 / 后腰	
静止站立	$L_{ij11}$	$L_{ij12}$	$L_{ij13}$	$L_{E,1ij}$
步行	$L_{ij21}$	$L_{ij22}$	$L_{ij23}$	$L_{E,2ij}$
蹲坐	$L_{ij31}$	$L_{ij32}$	$L_{ij33}$	$L_{E,3ij}$
每个取样位置的平均值	$L_{P,1ij}$	$L_{P,2ij}$	$L_{P,3ij}$	$L_{S,ij}$

- j) 参照表 A.3 所给模板,报告每件被测防护服在试验动作  $m$  和试验位置  $n$  的总向内泄漏率。

**表 A.3 试验动作  $m$  和取样位置  $n$  总向内泄漏率(按百分比表示)报告模版**

试验动作	取样位置 / 馈入位置			每个试验动作的平均值/%
	膝部 / 胸部	后腰 / 膝部	胸部 / 后腰	
静止站立	$L_{EP,11}$	$L_{EP,12}$	$L_{EP,13}$	$L_{E,1}$
步行	$L_{EP,21}$	$L_{EP,22}$	$L_{EP,23}$	$L_{E,2}$
蹲坐	$L_{EP,31}$	$L_{EP,32}$	$L_{EP,33}$	$L_{E,3}$
每个取样位置的平均值	$L_{P,1}$	$L_{P,2}$	$L_{P,3}$	$\bar{L}$

注：除以所有被测防护服的均值。

- k) 参照表 A.4 所给模板,报告每个被测对象总向内泄漏率。



表 A.4 每个被测对象总向内泄漏率(按百分比表示)报告模版

被测对象	每件被测防护服的总向内泄漏率 $L_{Sj}$	每个被测对象的总向内泄漏率 $L_{Hi}$
1	$L_{S,1} L_{S,2}$	$L_{H,1}$
2	$L_{S,3} L_{S,4}$	$L_{H,2}$
$i$	$L_{S,2i-1} L_{S,2i}$	$L_{H,i}$
平均值	$\bar{L}$	$\bar{L}$

1) 检测人员认为合适的任何意见。

**附录 B**  
(规范性附录)  
**面料防颗粒物穿透率的测试方法**

**B.1 范围**

本附录规定了防护服面料防固体颗粒物穿透的测试方法。

**B.2 原理**

一定粒径与浓度的气溶胶,以人行走时迎面风速的速度,通过防护服面料,以面料两侧气溶胶质量浓度的百分比,评价面料防止固体颗粒物穿透性能。

**B.3 检测物品**

**B.3.1 检测装置**

面料防颗粒物穿透率检测系统原理图见图 B.1。

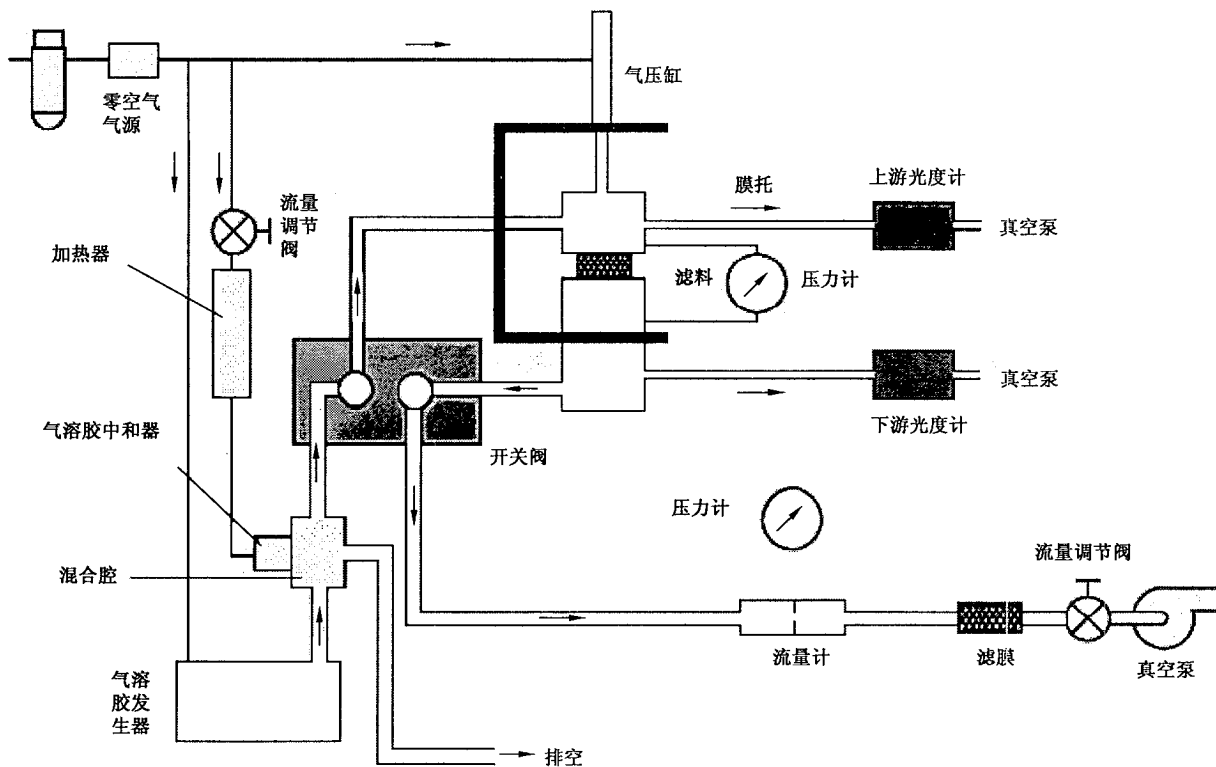


图 B.1 面料防颗粒物穿透率检测系统原理图

主要技术参数如下:

- a) NaCl 颗粒物发生器(图 B.1 中气溶胶发生器),发生的 NaCl 颗粒物浓度为(12~20)mg/m<sup>3</sup>,

计数中位径(CMD)为 $(0.075 \pm 0.020) \mu\text{m}$ , 粒度分布的几何标准偏差 $\leq 1.83$ ;

- b) 检测流量为 $(15 \pm 2) \text{L}/\text{min}$ ;
- c) 气流通过滤料(见图 B.1)截面积为 $100 \text{cm}^2$ ;
- d) 高浓度颗粒物检测器(即图 B.1 中的上游光度计)的动态范围为 $(0.001 \sim 200) \text{mg}/\text{m}^3$ , 精度为 $1\%$ ; 低浓度颗粒物检测器(即图 B.1 中的下游光度计)的动态范围为 $(0.001 \sim 200) \text{mg}/\text{m}^3$ , 精度为 $1\%$ ;
- e) 穿透检测范围为 $0 \sim 99.999\%$ ;
- f) 应有烘干 NaCl 颗粒物水分的加热器;
- g) 应有能将所发生颗粒物的荷电进行中和的装置(图 B.1 中的气溶胶中和器);
- h) 压缩气源要求:  $550 \text{kPa}$  下流量  $198 \text{L}/\text{min}$ 。

### B.3.2 化学试剂

- a) 固体 NaCl: 至少为化学纯;
- b) 试验用水: 蒸馏水或纯净水。

### B.3.3 试样

任取两套防护服, 每套防护服取 3 个有缝试样, 3 个无缝试样, 试样大小为  $\phi 150 \text{mm}$ 。有缝试样的接缝应在试样的中间部位。

### B.4 测试环境条件

测试环境温度为 $(25 \pm 5)^\circ\text{C}$ , 相对湿度为 $(30 \pm 10)\%$ 。

### B.5 测试程序

按每  $1\,000 \text{mL}$  水加  $20 \text{g}$  固体 NaCl 的比例, 配制 NaCl 溶液。倒入 NaCl 颗粒物发生器。

打开压缩空气气源, 达到要求的压力与流量。

打开设备, 之后依次打开加热器、NaCl 颗粒物发生器, 按设备操作说明将设备调节至正常工作状态。流量置 $(15 \pm 2) \text{L}/\text{min}$  稳定  $30 \text{min}$ , 让设备达到稳定工作状态。

将检测流量设定为 $(15 \pm 2) \text{L}/\text{min}$ ;

在上下夹具中装入试样, 有缝试样的接缝应中夹具的中央, 夹紧试样, 保证测试过程中试样不变形、不皱折。

测试时, 待通过试样气流稳定后, 采样测试  $4\text{s}$ , 读取 NaCl 颗粒物通过面料前后的浓度并记录。

依次检测 12 个样品, 并记录结果。

### B.6 结果判定

#### B.6.1 穿透率计算

按式(B.1)计算每块试样的穿透率:

$$\eta = \frac{N_2}{N_1} \times 100\% \quad \dots\dots\dots (B.1)$$

式中：

$\eta$  ——防护服面料的穿透率，%；

$N_1$  ——通过面料前 NaCl 颗粒物的浓度，单位为毫克每立方米(mg/m<sup>3</sup>)；

$N_2$  ——通过面料后 NaCl 颗粒物的浓度，单位为毫克每立方米(mg/m<sup>3</sup>)。

### B.6.2 结果判定

依次计算每一个样品的穿透率，取 6 个样品的最大值作为最终结果。



中华人民共和国  
国家标准  
防护服 固体颗粒物化学防护服  
GB/T 29511--2013

\*

中国标准出版社出版发行  
北京市朝阳区和平里西街甲2号(100013)  
北京市西城区三里河北街16号(100045)

网址 [www.spc.net.cn](http://www.spc.net.cn)

总编室:(010)64275323 发行中心:(010)51780235  
读者服务部:(010)68523946

中国标准出版社秦皇岛印刷厂印刷  
各地新华书店经销

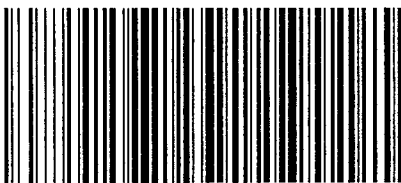
\*

开本 880×1230 1/16 印张 1.5 字数 38 千字  
2013年7月第一版 2013年7月第一次印刷

\*

书号: 155066·1-47269 定价 24.00 元

如有印装差错 由本社发行中心调换  
版权专有 侵权必究  
举报电话:(010)68510107



GB/T 29511-2013