



中华人民共和国国家标准

GB 10213—2006/ISO 11193.1:2002
代替 GB 10213—1995

一次性使用医用橡胶检查手套

Single-use medical rubber examination gloves

(ISO 11193.1:2002 Single-use medical examination gloves—
Part 1: Specification for gloves made from rubber latex or rubber solution, IDT)

2006-03-14 发布

2006-12-01 实施

中华人民共和国国家质量监督检验检疫总局 发布
中国国家标准化管理委员会



前 言

本标准的第6章的内容为强制性的,其余为推荐性的。

本标准等同采用 ISO 11193.1:2002《一次性使用医用橡胶检查手套 第1部分:胶乳或橡胶溶液制造的手套规范》(英文版)。

为便于使用,本标准只对 ISO 11193.1:2002 进行了编辑性修改。

本标准代替 GB 10213—1995《一次性使用橡胶检查手套》。

本标准等同翻译 ISO 11193.1:2002。

本标准与 GB 10213—1995 相比,主要变化如下:

——更改了标准名称;

——增加了手套分类的内容(见第3章);

——增加了制造手套的材料为合成橡胶乳液和溶液(1995年版的第3章;本版的第4章);

——将不透水性的检查水平由“S-4”改为“G-I”(见表1);

——将手套的尺寸由原来的大号、中号、小号改为特小号、小号、中号、大号、特大号,增加了尺寸代码为6和6以下、6.5、7、7.5、8、8.5、9和9以上7个型号(见表2);

——将原来的拉伸强度改为扯断力,手套类别的不同其拉伸性能要求也不同(见表3)。

本标准的附录A为规范性附录。

本标准由中国石油和化学工业协会提出。

本标准由全国橡胶与橡胶制品标准化技术委员会胶乳制品分技术委员会(SAC/TC 35/SC 4)归口。

本标准起草单位:中橡集团株洲橡胶塑料工业研究设计院。

本标准主要起草人:赵萍。

本标准所代替标准的历次版本发布情况为:

——GB 10213—1988、GB 10213—1995。

一次性使用医用橡胶检查手套

1 范围

本标准规定了灭菌或非灭菌的、作为医用检查和诊断治疗过程中防止病人和使用者之间交叉感染的橡胶检查手套要求,也包括用于处理受污染医疗材料橡胶检查手套。手套的表面是光面或麻面的。

本标准规定了橡胶检查手套性能和安全性的要求,但检查手套的安全、正确使用和灭菌过程及随后的处理和贮存过程不在本标准的范围之内。

2 规范性引用文件

下列文件中的条款通过本标准的引用而成为本标准的条款。凡是注日期的引用文件,其随后所有的修改单(不包括勘误的内容)或修订版均不适用于本标准,然而,鼓励根据本标准达成协议的各方研究是否可使用这些文件的最新版本。凡是不注日期的引用文件,其最新版本适用于本标准。

GB/T 2828.1 计数抽样检验程序 第1部分:按接收质量限(AQL)检索的逐批检验抽样计划 (GB/T 2828.1—2003,ISO 2859-1:1999,IDT)

YY 0466 用于医疗器械标签、标记和提供信息的符号

ISO 37 硫化橡胶或热塑性橡胶拉伸应力应变性能的测定

ISO 188 硫化橡胶或热塑性橡胶 热空气加速老化和耐热试验

ISO 4648 硫化橡胶或热塑性橡胶 试验用试样和制品尺寸的测定

ISO 10993(所有部分) 医疗器械的生物学评价

3 分类

3.1 总则

手套按类别、表面型式分类,见3.2和3.3。

3.2 类别

分为两个类别:

- a) 类别1:主要由天然橡胶胶乳制造的手套;
- b) 类别2:主要由丁腈橡胶胶乳、氯丁橡胶胶乳、丁苯橡胶溶液、丁苯橡胶乳液或热塑性弹性溶液制造的手套。

3.3 表面型式

分为四种表面型式:

- a) 麻面;
- b) 光面;
- c) 有粉表面;
- d) 无粉表面。

注1:有粉手套是在手套的加工过程加入粉剂,通常为了便于穿戴。无粉手套在手套制造过程中没有另外加入粉末材料来便于穿戴。无粉手套也可以用“非有粉”、“无粉”、“不加粉”或其他类似的词表示。

注2:手套袖口的末端可以是剪切的或卷边的。

4 材料

手套应由配合天然橡胶胶乳、配合丁腈橡胶胶乳、配合丁苯橡胶或热塑性弹性体溶液或配合丁苯橡胶乳液制成。为了便于手套穿戴,可使用符合 ISO 10993 要求的润滑剂、粉末或聚合物涂覆物进行表面处理。

使用的任何颜料应是无毒的。用于表面处理的物质必须是易于移动和生物吸收的。

提供给使用者的手套必须符合 ISO 10993 相关部分的要求。必要时制造者应使购买者易于获得符合这些要求的资料。

注 1: 其他合适的聚合物材料可能包括在本标准以后的版本中。

注 2: 普遍认为:经过一定时间后,某些人对某种特殊的橡胶配合剂敏感(过敏反应),要求使用另一配方的手套。

注 3: 手套中的可溶性蛋白质、致敏性蛋白质、残留的化学物质、内毒素和残余粉末的限量在本标准的以后版本可能加以规定,并符合相关测试方法标准。

5 抽样和试片选择

5.1 抽样

作为接受的用途,手套应按 GB/T 2828.1 的要求进行抽样和检查,检查水平和接收质量限(AQL)值应符合表 1 的规定。

当不能确定批量大小时,应假定批量为 35 001~150 000。

表 1 检查水平和接收质量限(AQL)

性能	检查水平	AQL
物理尺寸(长度、宽度、厚度)	S-2	4.0
不透水性	G-I	2.5
扯断力和扯断伸长率(老化前、老化后)	S-2	4.0

5.2 试片的选择

试片应从手套的掌部和背部裁取。

6 要求

6.1 尺寸

按图 1 所示位置测量时,手套的长度和宽度应符合表 2 的规定,检查水平和接收质量限(AQL)值按表 1 的规定。

长度应是从中指的顶端到袖口边缘的最短距离。

注 1: 长度测量也可将手套悬挂于半径为 5 mm 合适的圆棒上进行测量。

宽度的测量是从食指的根部到拇指的根部的中点位置测量。测量时,应将手套平放。

手套双层厚度的测量应按 ISO 4648 的规定,使用具有 22 kPa±5 kPa 的测足压力,在图 2 中所示的每一位置测量,即:距中指指端 13 mm±3 mm 处,大约掌心位置和距袖口边缘 25 mm±5 mm 处。每一点所测得的双层厚度的一半记为单层厚度。尺寸应符合表 2 的规定,检查水平和接收质量限(AQL)值应符合表 1 的要求。

如果视觉检查发现有薄点存在,则测量单层厚度应在这些薄点部位来进行测量。光面部分和麻面部分的单层厚度按该条款测量时,应分别不小于 0.08 mm 和 0.11 mm。

注 2: 按 ISO 4648 测量袖口边缘的厚度应最好不超过 2.50 mm。

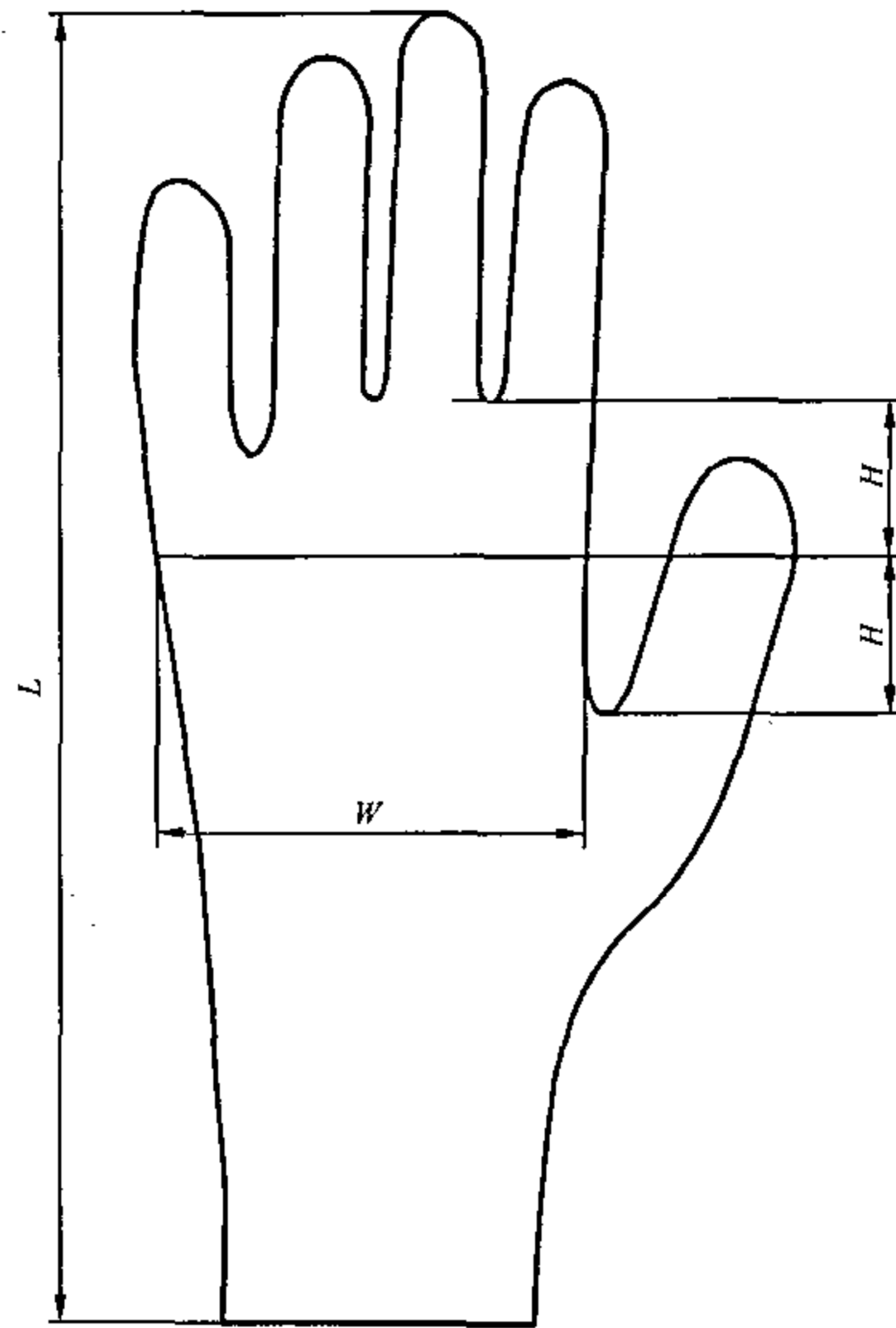
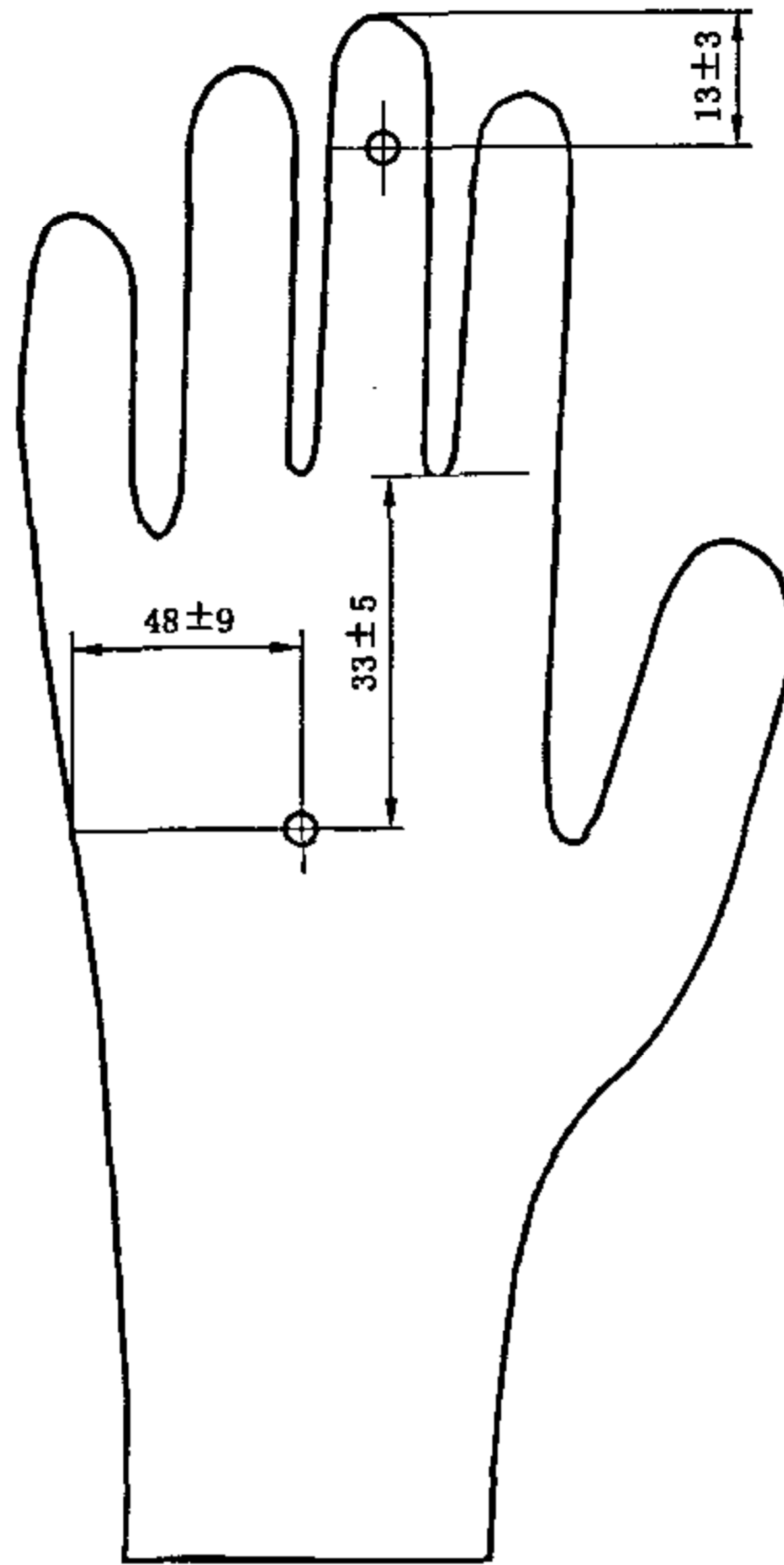


图 1 宽度和长度的测量位置

表 2 尺寸和公差

单位为毫米

尺寸代码	标称尺寸	宽度 (图 1 中尺寸 W)	最小长度 (图 1 中尺寸 L)	最小厚度(按图 2 所示位置测量)	最大厚度(大约在 手掌的中心)
6 和 6 以下	特小号(XS)	≤ 80	220	对所有尺寸: 光面:0.08 麻面:0.11	对所有尺寸: 光面:2.00 麻面:2.03
6.5	小号(S)	80 ± 5	220		
7	中号(M)	85 ± 5	230		
7.5	中号(M)	95 ± 5	230		
8	大号(L)	100 ± 5	230		
8.5	大号(L)	110 ± 5	230		
9 和 9 以上	特大号(XL)	≥ 110	230		



注：对于不同规格的手套，48 mm±9 mm 所处位置大约在手掌中心处。

图 2 厚度的测量位置

6.2 不透水试验

手套按附录 A 进行不透水试验时，其样本量大小和允许不合格（渗漏）手套的数量，应根据表 1 中的检查水平和接收质量限(AQL)值来确定。

6.3 拉伸性能

6.3.1 概述

拉伸性能按照 ISO 37 进行测定。从每个手套中裁取 3 个试片，试验结果取中值，试片应从手套的手掌部或手背部裁取。

6.3.2 老化前的扯断力和扯断伸长率

按 ISO 37 规定的试验方法进行测定时，用 2 型哑铃状试片，扯断力、扯断伸长率应符合表 3 的规定，检查水平和接收质量限(AQL)值应符合表 1 的规定。

表 3 拉伸性能

性 能	要 求	
	类别 1 手套	类别 2 手套
老化前扯断力的最小值/N	7.0	7.0
老化前扯断伸长率的最小值/%	650	500
老化后扯断力的最小值/N	6.0	7.0
老化后扯断伸长率的最小值/%	500	400

6.3.3 老化后的扯断力和扯断伸长率

热老化试验应按 ISO 188 规定的方法进行,从手套裁取的试片经过 $70^{\circ}\text{C} \pm 2^{\circ}\text{C}$, $168 \text{ h} \pm 2 \text{ h}$ 老化后,其扯断力和扯断伸长率应符合表 3 的要求,检查水平和接收质量限(AQL)值应符合表 1 的规定。

6.4 灭菌

如果手套是灭菌的,在有要求时,灭菌处理的类型应能加以公开。

7 包装

如果手套是灭菌的,它们应单独包装或者以一副作为单位包装。

8 标志

8.1 概述

标志应按本标准的要求,YY 0466 中合适的符号可用在标签上。

用于标志的语言应征得相关方的一致同意。

8.2 单位包装

8.2.1 灭菌包装

一只手套或者一副手套装入一个包装袋中即为单位包装。单位包装应清晰标明以下内容:

- a) 制造者或供应商的名称或商标;
- b) 使用的材料;
- c) “麻面”或“光面”,“有粉”或“无粉”,或对手套成品有这种作用的字样;
- d) 尺寸;
- e) 一旦手套使用任何表面粉末材料处理过,应有警示并在未手术之前应无菌地除去表面粉末;
- f) 制造者识别的批号;
- g) 制造日期,制造的年份(四位数)和月份;
- h) “灭菌,除非包装被打开或破坏”的字样;
- i) “一次性使用”的字样;
- j) “检查手套”的字样;
- k) 对类别 1 手套,标注产品“由可能引起过敏反应的天然橡胶胶乳制造”或类似的字样。

8.2.2 非灭菌包装

包装应清晰标明以下内容:

- a) 制造者或供应商的名称或商标;
- b) 使用的材料;
- c) “麻面”或“光面”,“有粉”或“无粉”,或对手套成品有这种作用的字样;
- d) 尺寸;
- e) 制造者识别的批号;
- f) “一次性使用”的字样;
- g) “非灭菌”的字样;
- h) “检查手套”的字样;
- i) “制造日期”字样或制造的年份(四位数)和月份;
- j) 对类别 1 手套,标注产品“由可能引起过敏反应的天然橡胶胶乳制造”或类似的字样。

8.3 多单位包装

多单位包装相当于一预先确定数量的同一尺寸手套的单位包装的一箱产品,目的是便于安全运输和贮存。多单位包装按 8.2.1 或 8.2.2 加以标注,并应标明手套的数量和附加贮存说明。

附录 A
(规范性附录)
不透水试验

A.1 装置

A.1.1 圆柱筒

直径最小为 60 mm,且具有足够长度来固定手套在上面并能容纳 1 000 mL 的水,如图 A.1 所示。

注:圆柱筒最好是透明的。

A.1.2 充水装置

充水时能使手套保持垂直,如图 A.2 所示。

A.1.3 圆柱形量杯

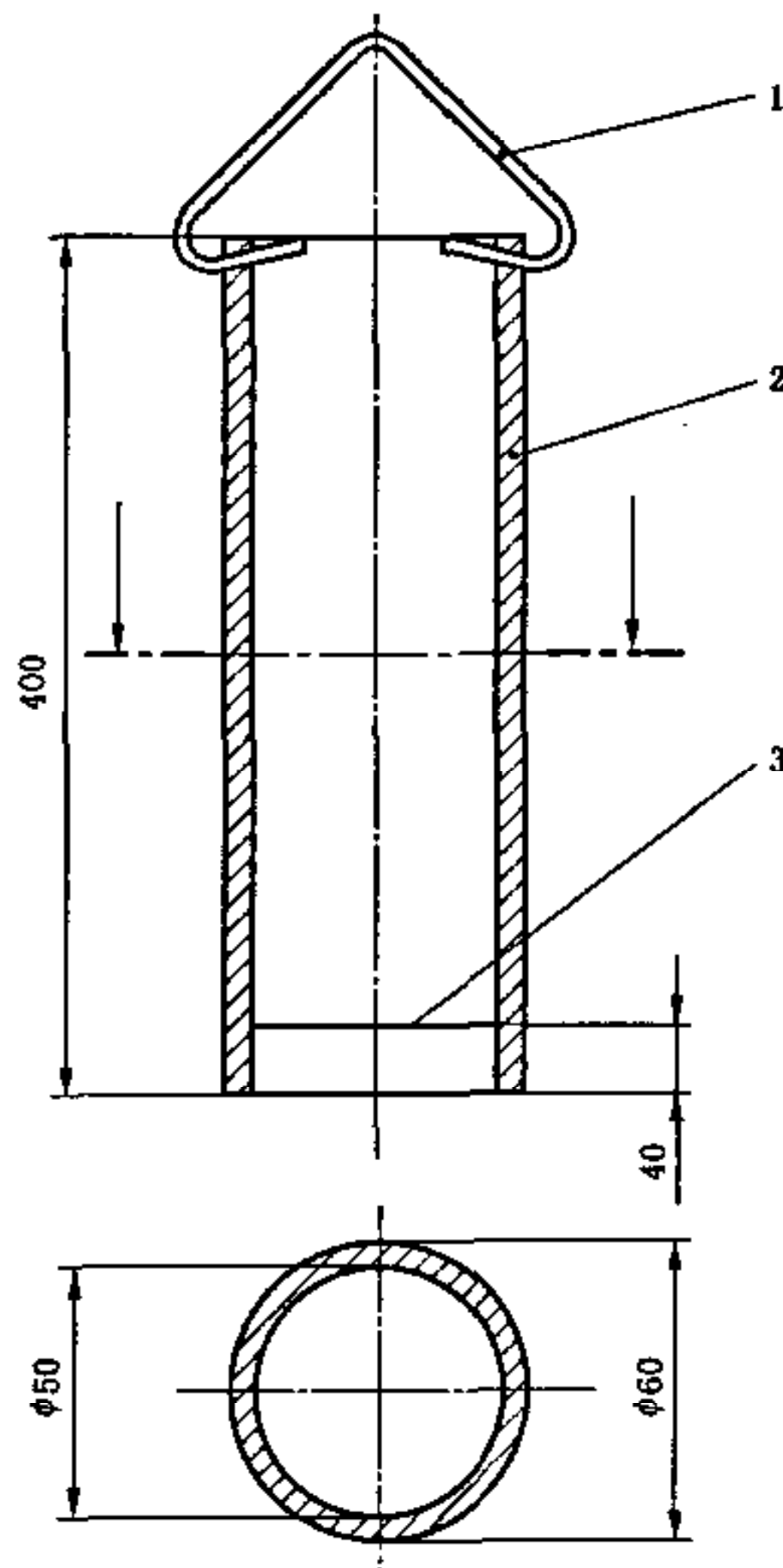
容积至少为 1 000 mL 或者能一次性转移 1 000 mL 水的其他装置。

A.2 步骤

用合适的装置,如 O 形圈,将手套缚在圆柱筒上,以便手套不超出圆柱筒 40 mm。

导入 1 000 mL±50 mL、温度不超过 36℃ 的水至装置中,擦去手套上任何溅上的水。如果水不能升至离袖边 40 mm 处,抬高手套以保证整只手套(包括距袖边 40 mm 的部分)被试验。立即注意任何明显的渗漏。如果没有立即渗漏再观察 2 min~4 min。忽略距袖边 40 mm 以内的渗漏。为便于观察,可用水溶性染料将水染色。

单位为毫米



- 1——挂钩;
- 2——圆柱筒;
- 3——圆柱筒内侧表面的刻线。

图 A.1 圆柱筒

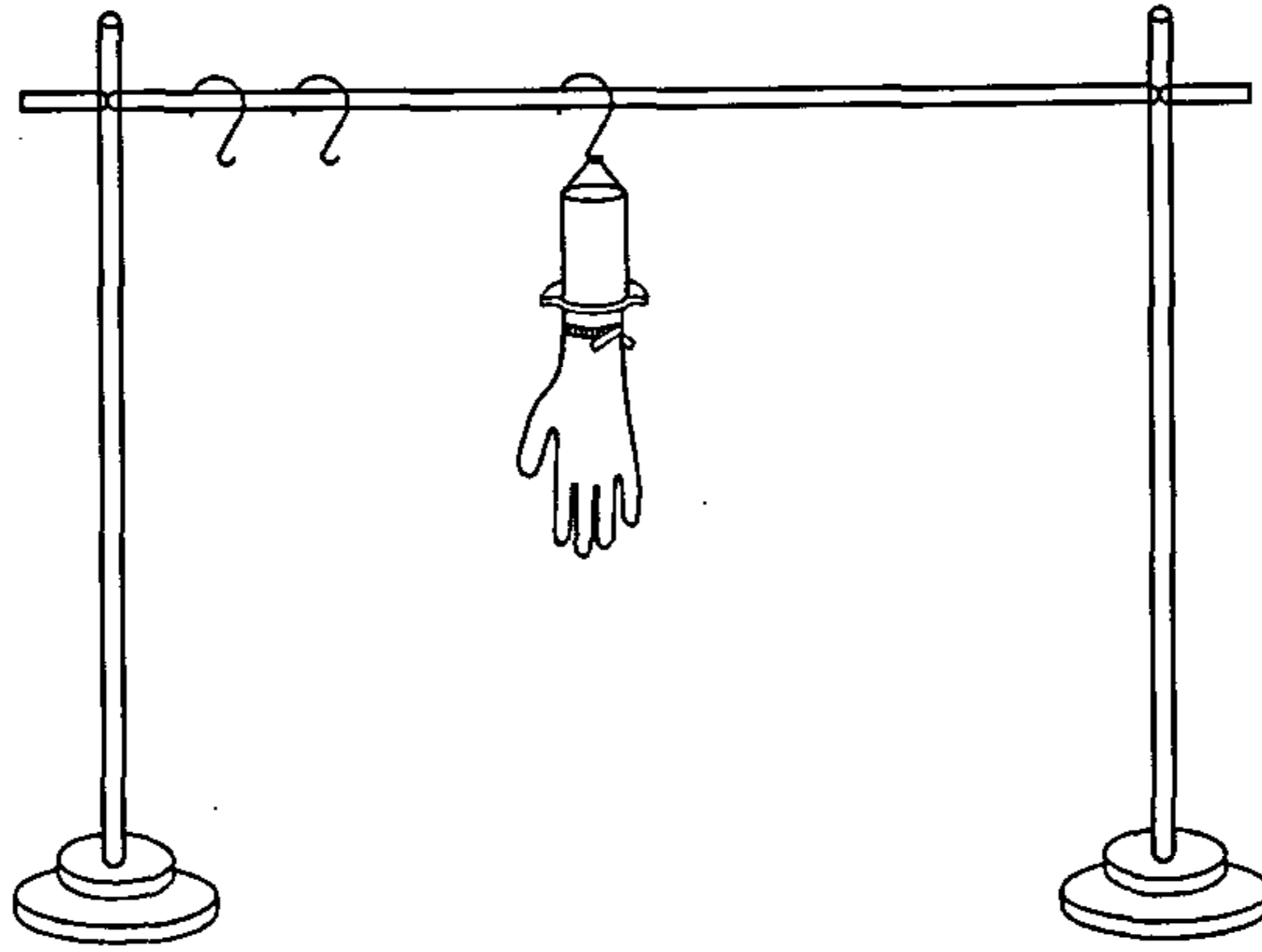


图 A.2 充水装置

www.17jzw.com

www.17bzw.cn

www.17jzw.net

www.3x888.com

中 华 人 民 共 和 国
国 家 标 准
一 次 性 使 用 医 用 橡 胶 检 查 手 套
GB 10213—2006/ISO 11193.1:2002

*

中 国 标 准 出 版 社 出 版 发 行
北 京 复 兴 门 外 三 里 河 北 街 16 号
邮 政 编 码 : 100045

网 址 www.spc.net.cn

电 话 : 68523946 68517548

中 国 标 准 出 版 社 秦 皇 岛 印 刷 厂 印 刷

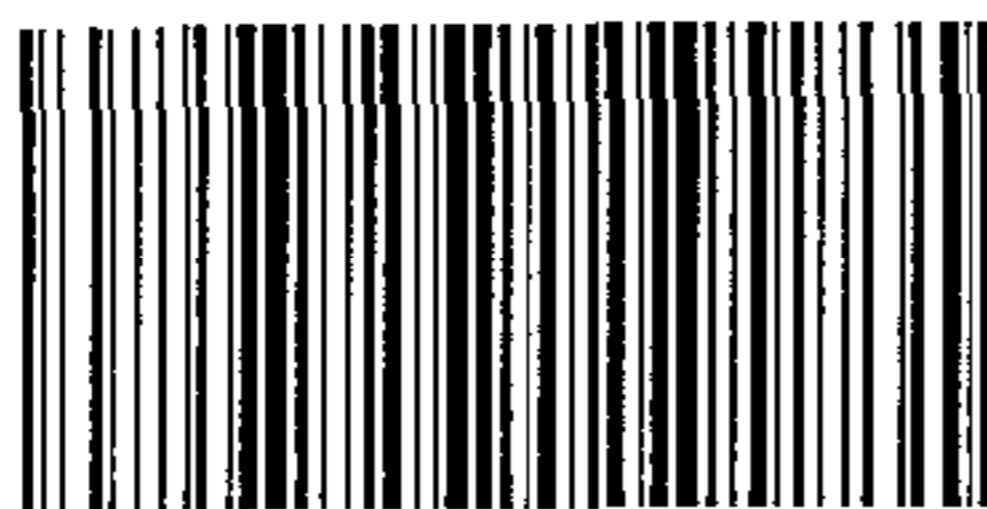
各 地 新 华 书 店 经 销

*

开 本 880×1230 1/16 印 张 0.75 字 数 15 千 字

2006 年 12 月 第 一 版 2006 年 12 月 第 一 次 印 刷

*



GB 10213-2006

如 有 印 装 差 错 由 本 社 发 行 中 心 调 换

版 权 专 有 侵 权 必 究

举 报 电 话 : (010)68533533