



# 中华人民共和国国家标准

GB 19082—2009  
代替 GB 19082—2003

## 医用一次性防护服技术要求

Technical requirements for single-use protective clothing for medical use

2009-05-06 发布

2010-03-01 实施

中华人民共和国国家质量监督检验检疫总局 发布  
中国国家标准化管理委员会

## 前 言

本标准的4.2、4.3、4.6、4.8、4.10为推荐性,其余为强制性。

本标准代替GB 19082—2003《医用一次性防护服技术要求》。

与GB 19082—2003标准相比,主要变化内容如下:

- 修改了标准适用“范围”;
- 补充和修订了“规范性引用文件”;
- 编辑性修改了术语和定义;
- 增加了“静电衰减性能”要求和试验方法;
- 依据GB/T 16886.10—2005修订了“皮肤刺激性”技术要求,明确了试验方法;
- 环氧乙烷残留量对应试验方法,由GB/T 14233.1—2008中的气相色谱仲裁法代替了原来的GB 15980—1995;
- 将本标准规范性附录A修订为ISO 16603:2004对应试验方法,替代了原来的参照方法ASTM F1670:1998;
- 补充了背景信息。

本标准的附录A为规范性附录。

本标准由国家食品药品监督管理局提出。

本标准由全国医用临床检验实验室及体外诊断系统标准化技术委员会归口。

本标准起草单位:北京市医疗器械检验所。

本标准主要起草人:岳卫华、苏健、张肖莉、袁秀宏。

本标准所代替标准的历次版本发布情况为:

- GB 19082—2003。

# 医用一次性防护服技术要求

## 1 范围

本标准规定了医用一次性防护服的要求、试验方法、标志、使用说明、包装和贮存等内容。

本标准适用于为医务人员在工作时接触具有潜在感染性的患者血液、体液、分泌物、空气中的颗粒物等提供阻隔、防护作用的医用一次性防护服(以下简称防护服)。

## 2 规范性引用文件

下列文件中的条款通过本标准的引用而成为本标准的条款。凡是注日期的引用文件,其随后所有的修改单(不包括勘误的内容)或修订版均不适用于本标准,然而,鼓励根据本标准达成协议的各方研究是否可使用这些文件的最新版本。凡是不注日期的引用文件,其最新版本适用于本标准。

GB/T 191 包装储运图示标志(GB/T 191—2008,ISO 780:1997,MOD)

GB/T 3923.1—1997 纺织品 织物拉伸性能 第1部分:断裂强力和断裂伸长率的测定 条样法

GB/T 4744—1997 纺织织物 抗渗水性测定 静水压试验(eqv ISO 811:1981)

GB/T 4745—1997 纺织织物 表面抗湿性测定 沾水试验(eqv ISO 4920:1981)

GB/T 5455—1997 纺织品 燃烧性能试验 垂直法

GB/T 5549—1990 表面活性剂 用拉起液膜法测定表面张力

GB/T 12703—1991 纺织品静电测试方法

GB/T 12704—1991 织物透湿量测定方法 透湿杯法

GB/T 14233.1—2008 医用输液、输血、注射器具检验方法 第1部分:化学分析方法

GB/T 14233.2—2005 医用输液、输血、注射器具检验方法 第2部分:生物学试验方法

GB 15979—2002 一次性使用卫生用品卫生标准

GB/T 16886.10—2005 医疗器械生物学评价 第10部分:刺激与迟发型超敏反应试验 (ISO 10993-10:2002,IDT)

IST 40.2(01) 无纺布静电衰减标准测试方法

## 3 术语和定义

下列术语和定义适用于本标准。

### 3.1

**颗粒物 particle**

悬浮在空气中的固态、液态或固态与液态混合的颗粒状物质,如微生物、粉尘、烟和雾等。

### 3.2

**过滤效率 filtering efficiency**

在规定条件下,防护服对空气中的颗粒物滤除的百分数。

### 3.3

**合成血液 synthetic blood**

一种与血液表面张力及黏度相当的、用于试验的合成液体。

### 3.4

**防护服关键部位 protective clothing's critical area**

防护服的左右前襟、左右臂及背部位置。

3.5

静电衰减 electrostatic decay

在接地的時候,材料能够消除诱导到材料表面的电荷的能力。

3.6

衰减时间 decay time

诱导的电荷衰减到初始水平的10%所需的时间,以秒为单位。

4 要求

4.1 外观

4.1.1 防护服应干燥、清洁、无霉斑,表面不允许有粘连、裂缝、孔洞等缺陷。

4.1.2 防护服连接部位可采用针缝、粘合或热合等加工方式。针缝的针眼应密封处理,针距每3 cm 应为8针~14针,线迹应均匀、平直,不得有跳针。粘合或热合等加工处理后的部位,应平整、密封,无气泡。

4.1.3 装有拉链的防护服拉链不能外露,拉头应能自锁。

4.2 结构

4.2.1 防护服由连帽上衣、裤子组成,可分为连身式结构和分身式结构。连身式和分身式结构分别见图1、图2。

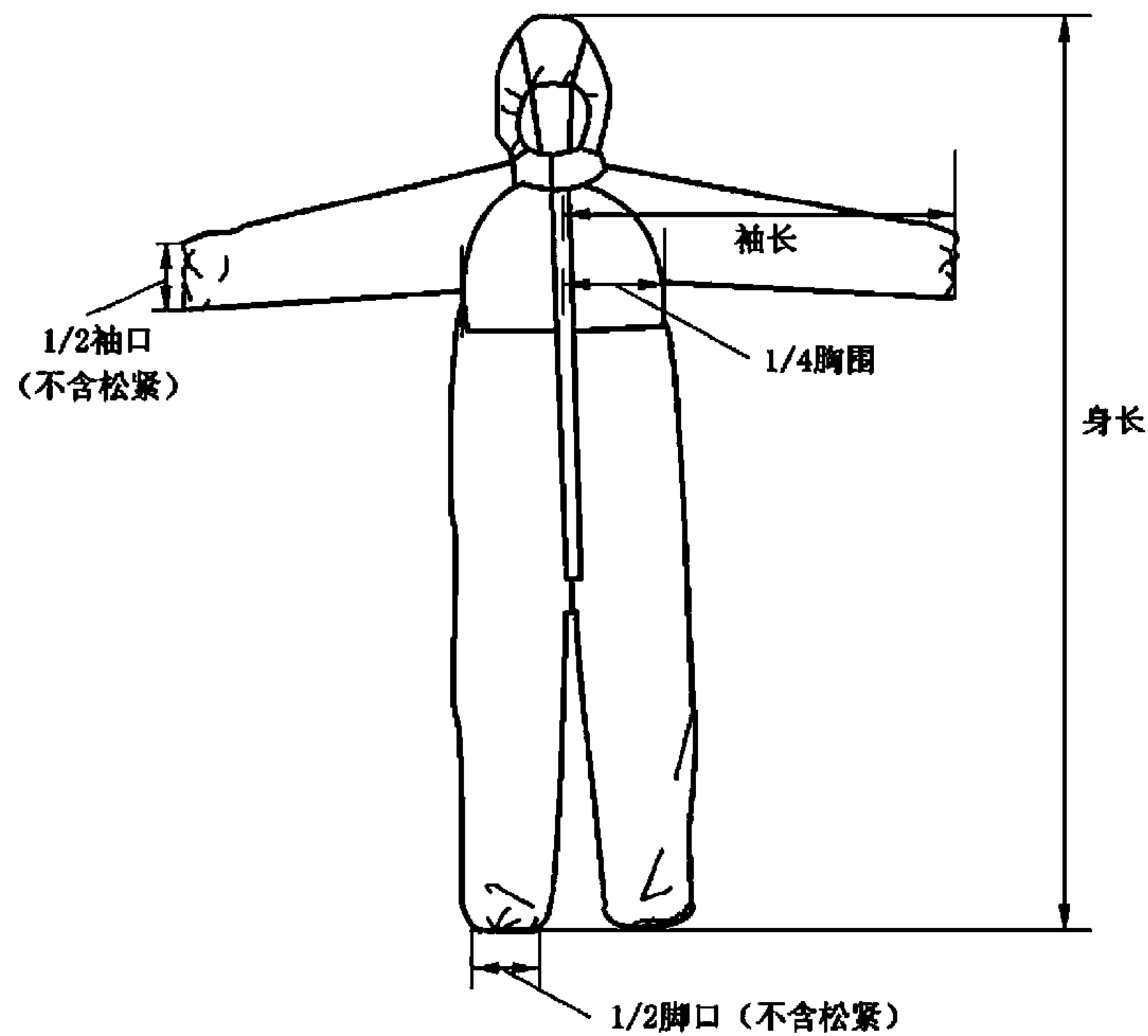


图1 连体式结构防护服

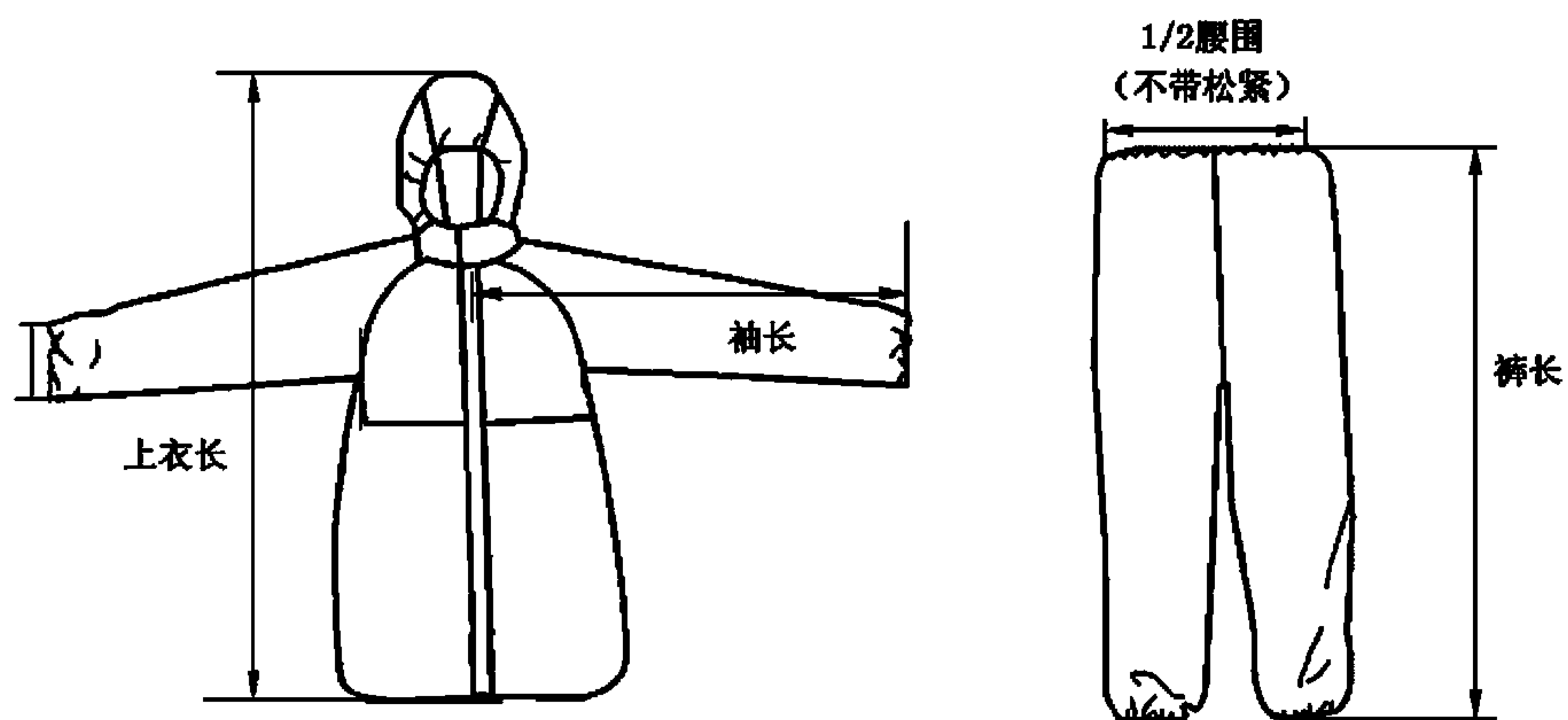


图2 分体式结构防护服



4.2.2 防护服的结构应合理,穿脱方便,结合部位严密。

4.2.3 袖口、脚踝口采用弹性收口,帽子面部收口及腰部采用弹性收口、拉绳收口或搭扣。

#### 4.3 号型规格

防护服号型分为 160、165、170、175、180、185,号型规格见表 1 和表 2。

表 1 连身式号型规格

单位为厘米

号型	身長	胸围	袖长	袖口	脚口
160	165	120	84	18	24
165	169	125	86	18	24
170	173	130	90	18	24
175	178	135	93	18	24
180	181	140	96	18	24
185	188	145	99	18	24
偏差	±2	±2	±2	±2	±2

表 2 分身式号型规格

单位为厘米

号型	上衣长	胸围	裤长	腰围
160	76	120	105	100~105
165	78	125	108	105~110
170	80	130	111	110~115
175	82	135	114	115~120
180	84	140	117	120~125
185	86	145	120	125~130
偏差	±2	±2	±2	±2

#### 4.4 液体阻隔功能

##### 4.4.1 抗渗水性

防护服关键部位静水压应不低于 1.67 kPa(17 cm H<sub>2</sub>O)。

##### 4.4.2 透湿量

防护服材料透湿量应不小于 2 500 g/(m<sup>2</sup>·d)。

##### 4.4.3 抗合成血液穿透性

防护服抗合成血液穿透性应不低于表 3 中 2 级的要求。

表 3 抗合成血液穿透性分级

级 别	压强值 kPa
6	20
5	14
4	7
3	3.5
2	1.75
1	0 <sup>a</sup>

<sup>a</sup> 表示材料所受的压强仅为试验槽中的合成血液所产生的压强。

4.4.4 表面抗湿性

防护服外侧面沾水等级应不低于3级的要求。

4.5 断裂强力

防护服关键部位材料的断裂强力应不小于45 N。

4.6 断裂伸长率

防护服关键部位材料的断裂伸长率应不小于15%。

4.7 过滤效率

防护服关键部位材料及接缝处对非油性颗粒的过滤效率应不小于70%。

4.8 阻燃性能

具有阻燃性能的防护服应符合下列要求：

- a) 损毁长度不大于200 mm；
- b) 续燃时间不超过15 s；
- c) 阴燃时间不超过10 s。

4.9 抗静电性

防护服的带电量应不大于0.6 μC/件。

4.10 静电衰减性能

防护服材料静电衰减时间不超过0.5 s。

4.11 皮肤刺激性

原发性刺激记分应不超过1。

4.12 微生物指标

4.12.1 防护服应符合 GB 15979—2002 中微生物指标的要求,见表4。

4.12.2 包装上标志有“灭菌”或“无菌”字样或图示的防护服应无菌。

表4 防护服微生物指标

细菌菌落总数 CFU/g	大肠菌群	绿脓杆菌	金黄色 葡萄球菌	溶血性 链球菌	真菌菌落总数 CFU/g
≤200	不得检出	不得检出	不得检出	不得检出	≤100

4.13 环氧乙烷残留量

经环氧乙烷灭菌的防护服,其环氧乙烷残留量应不超过10 μg/g。

5 试验方法

5.1 外观

5.1.1 目视检查,应符合4.1.1的要求。

5.1.2 目视检查,针距使用通用量具进行测量,应符合4.1.2的要求。

5.1.3 对每件防护服样品的拉锁进行拉合操作5次,测定3件,均应符合4.1.3的要求。

5.2 结构

目视检查,应符合4.2的要求。

5.3 号型规格

使用通用量具,对每种号型的防护服样品进行测量,测定3件,其规格均应符合4.3的要求。

5.4 液体阻隔功能

5.4.1 抗渗水性

由防护服关键部位取样,按照 GB/T 4744—1997 规定的静水压试验进行,结果应符合4.4.1的要求。

#### 5.4.2 透湿量

防护服材料按照 GB/T 12704—1991 规定的方法 A 吸湿法进行试验,结果应符合 4.4.2 的要求。

#### 5.4.3 抗合成血液穿透性

防护服材料按附录 A 进行试验,结果应符合 4.4.3 的要求。

#### 5.4.4 表面抗湿性

防护服材料外侧面按照 GB/T 4745—1997 规定的沾水试验进行,结果应符合 4.4.4 的要求。

#### 5.5 断裂强力

防护服关键部位材料按照 GB/T 3923.1—1997 规定的条样法进行试验,结果应符合 4.5 的要求。

#### 5.6 断裂伸长率

防护服关键部位材料按照 GB/T 3923.1—1997 规定的条样法进行试验,结果应符合 4.6 的要求。

#### 5.7 过滤效率

最少测试 3 个防护服样品,结果均应符合 4.7 的要求。

应使用在相对湿度为  $30\% \pm 10\%$ ,温度为  $25\text{ }^{\circ}\text{C} \pm 5\text{ }^{\circ}\text{C}$  的环境中的氯化钠气溶胶或类似的固体气溶胶[粒数中值直径(CMD)<sup>1)</sup>:  $0.075\text{ }\mu\text{m} \pm 0.020\text{ }\mu\text{m}$ ; 颗粒分布的几何标准偏差:  $\leq 1.86$ ; 浓度:  $\leq 200\text{ mg/m}^3$ ] 进行试验。空气流量设定为  $15\text{ L/min} \pm 2\text{ L/min}$ ,气流通过的截面积为  $100\text{ cm}^2$ 。

#### 5.8 阻燃性能

防护服材料按照 GB/T 5455—1997 规定的垂直法进行燃烧性能试验,结果应符合 4.8 的要求。

#### 5.9 抗静电性

按照 GB/T 12703—1991 中 7.2 规定的方法进行试验,结果应符合 4.9 的要求。

#### 5.10 静电衰减性能

##### 5.10.1 测试环境

样品测试前,在相对湿度为  $50\% \pm 3\%$ ,温度为  $23\text{ }^{\circ}\text{C} \pm 1\text{ }^{\circ}\text{C}$  环境下放置 24 h。测试也在这一条件下进行。

##### 5.10.2 取样

在防护服关键部位各取一块规格为  $89\text{ mm} \times (152 \pm 6)\text{ mm}$  的样品。取样过程中应注意戴好乳胶或棉织手套,防止样品表面的污染。

##### 5.10.3 测试

按照 IST 40.2(01)的方法,将测试样材安装在至少可产生正负 5 000 V 电压的静电衰减测量仪上,然后给材料加上 5 000 V 的电压,接着测量电荷衰减时间,5 个测试样材的衰减时间均应符合 4.10 的要求。

#### 5.11 皮肤刺激性

##### 5.11.1 浸提介质

0.9%氯化钠注射液。

##### 5.11.2 浸提液制备

在无菌条件下,自防护服裁取  $2.5\text{ cm} \times 2.5\text{ cm}$  样品两块,以  $1\text{ mL/cm}^2$  的比例加入浸提介质,置  $37\text{ }^{\circ}\text{C}$  下浸提 72 h。同法制备不含被测样品的浸提介质作为阴性对照液。

##### 5.11.3 测试

按照 GB/T 16886.10—2005 中 6.3 规定的方法进行试验,结果应符合 4.11 的要求。

#### 5.12 微生物指标

5.12.1 按照 GB 15979—2002 中附录 B 规定的方法对防护服样品进行试验,结果应符合 4.12.1 的要求。

1) 相当于空气动力学质量中值直径(MMAD) $0.24\text{ }\mu\text{m} \pm 0.06\text{ }\mu\text{m}$ 。



5.12.2 按照 GB/T 14233.2—2005 第 3 章规定的方法进行无菌试验,结果应符合 4.12.2 的要求。

### 5.13 环氧乙烷残留量

#### 5.13.1 气相色谱仪条件

气相色谱仪应满足以下条件:

- a) 氢焰检定器:灵敏度不小于  $2 \times 10^{-11} \text{ g/s}$  [苯,二硫化碳( $\text{CS}_2$ )]。
- b) 色谱柱:所用色谱柱应能使试样中杂质和环氧乙烷完全分开,并有一定的耐水性。色谱柱可选用表 5 推荐的条件。

表 5 色谱柱推荐条件

柱长	内径	担体	柱温
1 m~2 m	2 mm~3 mm	GDX-407 80 目~100 目	约 130 °C
		Porapak q-s 80 目~100 目	约 120 °C

- c) 仪器各部件温度:
  - 气化室:200 °C;
  - 检测室:250 °C。
- d) 气流量:
  - $\text{N}_2$ :15 mL/min~30 mL/min;
  - $\text{H}_2$ :30 mL/min;
  - 空气:300 mL/min。

#### 5.13.2 测试步骤

按照 GB/T 14233.1—2008 9.4 规定的极限浸提法,以水为溶剂进行平行试验,按照 GB/T 14233.1—2008 9.5.2 规定的相对含量法进行测定,结果以算术平均值计算,如一份合格,另一份不合格,不得平均计算,应重新测定。

## 6 标志、使用说明

### 6.1 标志

6.1.1 防护服的最小包装上应有下面清楚易认的标志,如果包装是透明的,透过包装也应看到下面的标志:

- a) 产品名称;
- b) 生产商或供货商的名称和地址;
- c) 产品号型规格;
- d) 执行标准号;
- e) 产品注册号;
- f) 如为灭菌产品,应注明灭菌方式;
- g) “一次性使用”或相当字样;
- h) 生产日期;
- i) 贮存条件及有效期;
- j) “使用前需阅读使用说明”或相当字样。

6.1.2 防护服包装箱上至少应有如下标志:

- a) 产品名称;
- b) 生产商或供货商的名称和地址;
- c) 产品号型规格;
- d) 执行标准号;



- e) 产品注册号;
- f) 包装数量;
- g) “一次性使用”或相当字样;
- h) 如为灭菌产品,应注明灭菌方式;
- i) 生产日期;
- j) 贮存条件及有效期;
- k) “防晒”,“怕湿”等字样和标志。

## 6.2 使用说明

6.2.1 使用说明至少应有中文。

6.2.2 使用说明应清楚易懂,可以使用相应图示。

6.2.3 使用说明至少应包括如下内容:

- a) 产品名称;
- b) 生产商名称、地址、联系方式;
- c) 产品用途和使用限制;
- d) 执行标准号;
- e) 产品注册号;
- f) 阻燃性说明;
- g) 使用前需进行的检查;
- h) 号型规格列表;
- i) 使用方法及建议使用时间;
- j) 贮存条件及有效期;
- k) 所使用的符号和(或)图示的含义;
- l) 注意事项。

## 7 包装和贮存

### 7.1 包装

7.1.1 外包装储运图示标志应符合 GB/T 191 的要求。

7.1.2 防护服所用的包装应能防止机械损坏和使用前的污染。

7.1.3 防护服的最小包装均应附带一份使用说明和产品检验合格证。

### 7.2 贮存

按使用说明。

**附 录 A**  
(规范性附录)  
**抗合成血液穿透性试验方法**

**A.1 范围**

本试验使用合成血液确定在不同试验压强下,防护服对合成血液穿透的抵抗能力。

**A.2 方法**

在持续施加的压强下以合成血液对防护服材料进行试验。目视检查材料上合成血液是否穿透。

**A.3 仪器**

试验所需的仪器如下:

- a) 如图 A.1 穿透试验槽和图 A.2 所示的试验仪器,宜用不锈钢材料;
- b) 正方形金属阻滞筛,应符合下列要求:
  - 开孔率 $>50\%$ ;
  - 在 14 kPa 下弯曲 $\leq 5$  mm;
- c) 可以提供 14 kPa $\pm 1$  kPa 气压的气源;
- d) 秒表,精度为 $\pm 1$  s;
- e) 分析天平,精度为 $\pm 0.01$  g;
- f) 可以产生 13.5 N·m 扭矩的夹钳;
- g) 表面张力仪。

**A.4 合成血液****A.4.1 成分**

按照 YY/T 0700—2008 附录 A 的配方制备 1 L 合成血液<sup>1)</sup>:

羧甲基纤维素钠[例如,CMC-Sigma 9004-32-4 <sup>2)</sup> 中黏度]	2 g
聚氧乙烯(20)山梨糖醇酐单月桂酸酯{例如,吐温 20 [Fluka 9377 <sup>2)</sup> ]}	0.04 g
氯化钠(分析纯)	2.4 g
苋菜红染料[例如,Sigma 915-67-3 <sup>2)</sup> ]	1.0 g
磷酸二氢钾(KH <sub>2</sub> PO <sub>4</sub> )	1.2 g
磷酸氢二钠(Na <sub>2</sub> HPO <sub>4</sub> )	4.3 g
蒸馏水或去离子水	加至 1 L

**A.4.2 配制方法**

将羧甲基纤维素钠溶解在 0.5 L 水中,在磁力搅拌器上混匀 60 min。

在一个小烧杯中称量吐温 20,加入水混匀。

将吐温 20 溶液加到羧甲基纤维素钠溶液中,用蒸馏水将烧杯洗几次加到前溶液中。

将 NaCl 溶解在溶液中。将 KH<sub>2</sub>PO<sub>4</sub> 和 Na<sub>2</sub>HPO<sub>4</sub> 溶解在溶液中。

加入 MIT(如使用)和苋菜红染料。

用水将溶液稀释近 1 000 mL。

用磷酸盐缓冲液将合成血液的 pH 调节至 7.3 $\pm 0.1$ ,定容至 1 000 mL。

1) 可在合成血液中加入 2-甲基-4-异噻唑啉-3-酮盐酸盐(MIT)(0.5 g/L)以延长溶液的贮存期。

2) Sigma 9004-32-4, Fluka 9377, Sigma 915-67-3 以及 Fluka 9377 是合适的商用产品举例。给出这一信息是为了方便本标准的使用者,并不代表对该产品的认可。

按照 GB/T 5549—1990 测量合成血液的表面张力,结果应是  $0.042 \text{ N/m} \pm 0.002 \text{ N/m}$ 。

**A.5 试验样品的准备**

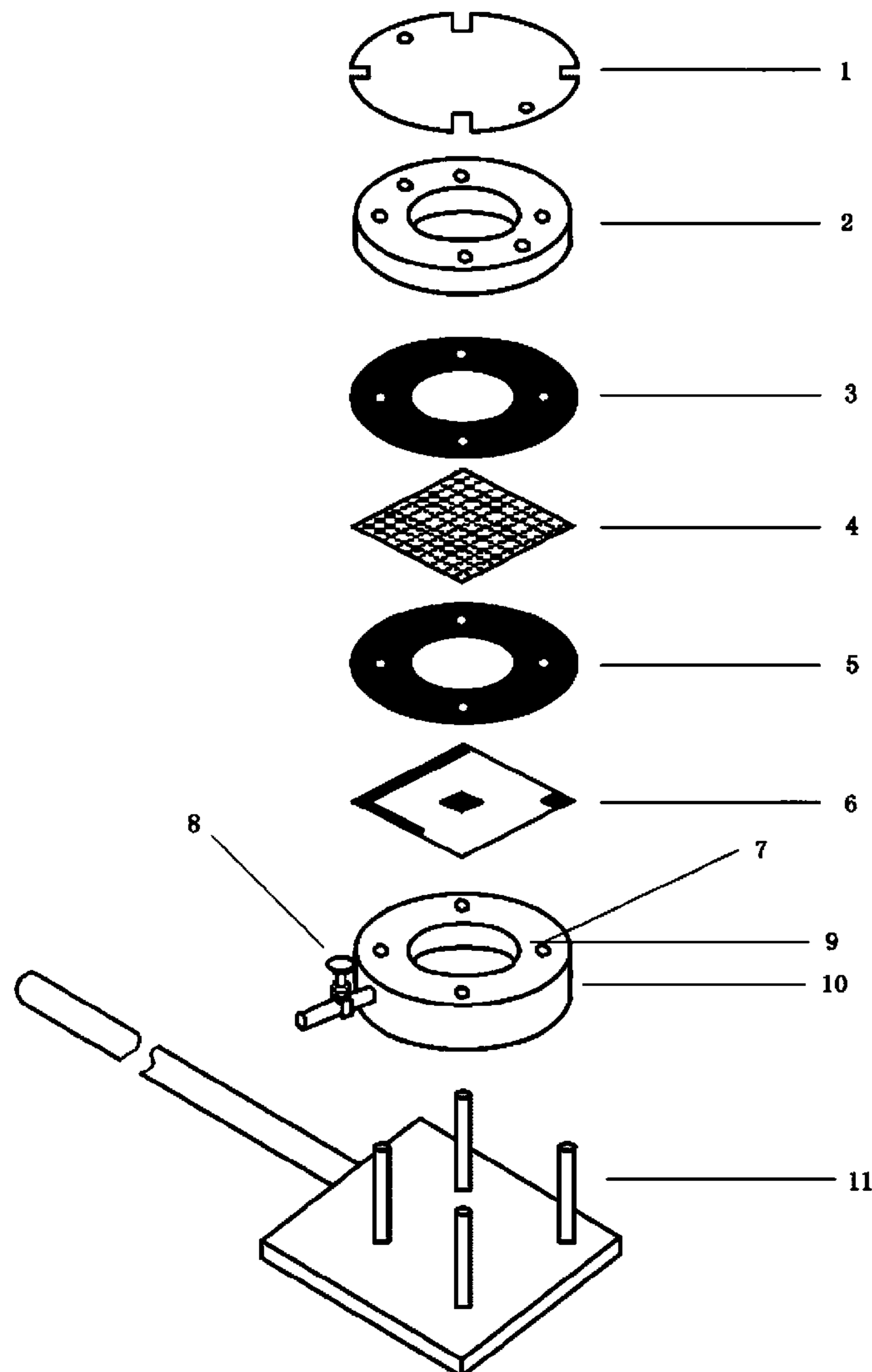
在每一个防护服样品上随机裁取 3 片  $75 \text{ mm} \times 75 \text{ mm}$  的试验样品。

在对复合材料或多层材料进行试验时,应将其边缘处封好。保留直径大于  $57 \text{ mm}$  的区域用于试验。

**A.6 试验步骤**

**A.6.1 按照图 A.1 所示方式组装试验槽:**

- a) 将试验槽水平放置在试验台上,将防护服材料正常外表面面向试验槽放入槽内;
- b) 将一个垫圈、一个阻滞筛、另外一个垫圈放在试验槽上。放上法兰盖和透明盖,拧紧穿透试验槽;
- c) 将穿透试验槽以垂直方向装入试验仪器中,排放阀向下;
- d) 将穿透试验槽的螺钉慢慢拧至  $13.5 \text{ N} \cdot \text{m}$ ;
- e) 关闭排放阀。



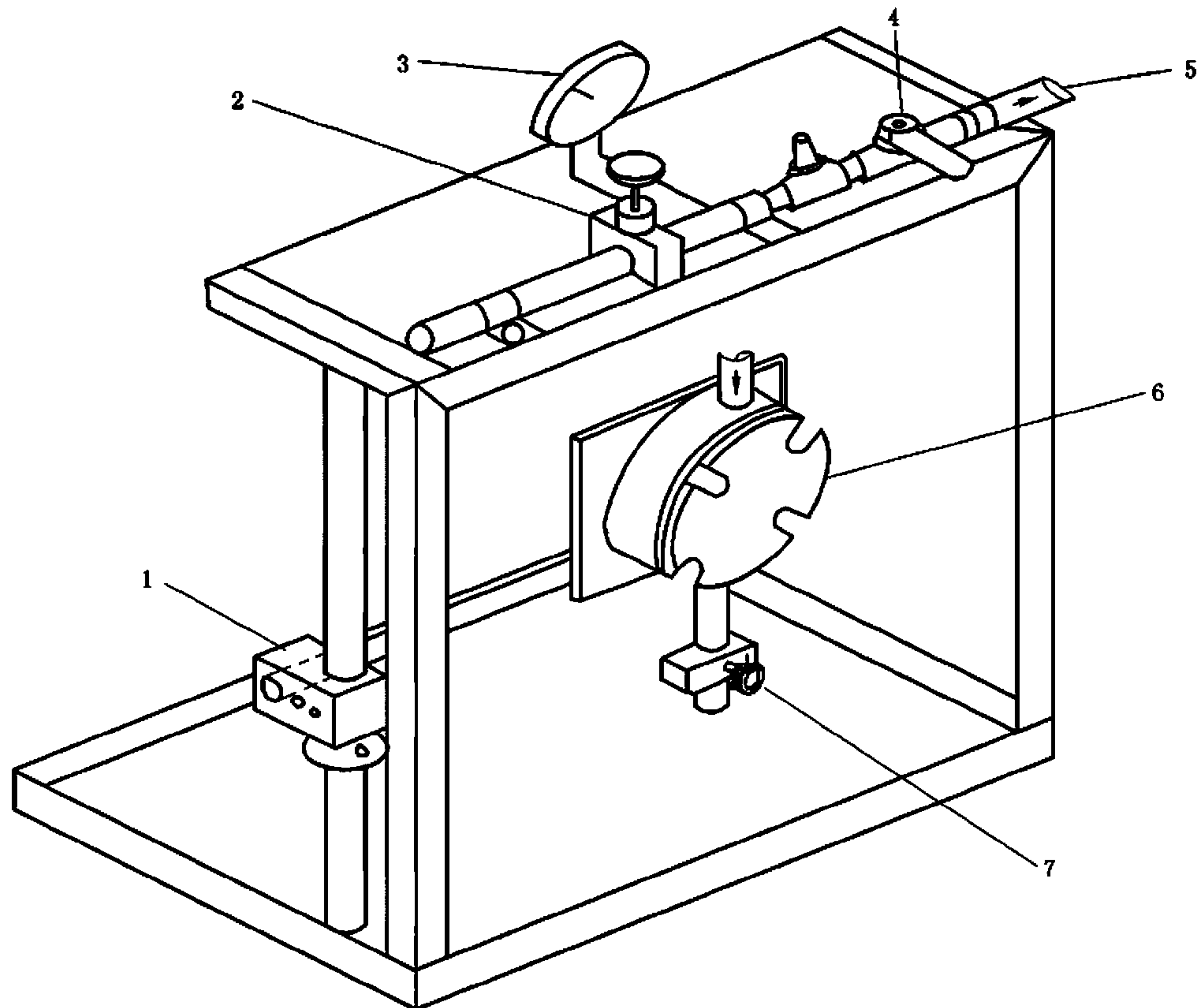
- |         |          |               |
|---------|----------|---------------|
| 1——透明盖; | 5——垫圈;   | 9——PTFE 垫圈材料; |
| 2——法兰盖; | 6——试验样品; | 10——试验槽;      |
| 3——垫圈;  | 7——上部入口; | 11——试验槽支架。    |
| 4——阻滞筛; | 8——排放阀;  |               |

图 A.1 试验槽结构



A.6.2 用漏斗或注射器将大约 50 mL~55 mL 的合成血液缓慢从上部的入口处注入到穿透试验槽内。观察 5 min。如果有合成血液从试验样品穿透则停止试验。

A.6.3 如果观察不到有合成血液穿透,则连通图 A.2 试验仪器的空气管路,将一定压力的空气从上部的入口处输入到穿透试验槽内。逐渐将压力升至 1.75 kPa。将此压力保持 5 min,在样品的可视面观察是否有液体穿透。如果有合成血液从试验样品穿透则停止试验。样品抗合成血液穿透性为 1 级。



- |           |           |
|-----------|-----------|
| 1——钳;     | 5——通向试验槽; |
| 2——压力调节器; | 6——试验槽;   |
| 3——气压表;   | 7——排放阀。   |
| 4——供气阀;   |           |

图 A.2 试验仪器示意图

A.6.4 如果观察不到有合成血液穿透,则缓慢将压力升至 3.5 kPa,并保持此压力 5 min。在样品的可视面观察是否有液体穿透。如果有合成血液从试验样品穿透则停止试验。样品抗合成血液穿透性为 2 级。

A.6.5 如果观察不到有合成血液穿透,则缓慢将压力升至 7 kPa,并保持此压力 5 min。在样品的可视面观察是否有液体穿透。如果有合成血液从试验样品穿透则停止试验。样品抗合成血液穿透性为 3 级。

A.6.6 如果观察不到有合成血液穿透,则缓慢将压力升至 14 kPa,并保持此压力 5 min。在样品的可视面观察是否有液体穿透。如果有合成血液从试验样品穿透则停止试验。样品抗合成血液穿透性为 4 级。

A.6.7 如果观察不到有合成血液穿透,则缓慢将压力升至 20 kPa,并保持此压力 5 min。在样品的可视面观察是否有液体穿透。如果有合成血液从试验样品穿透则停止试验。样品抗合成血液穿透性为 5 级。如果观察不到有合成血液穿透,样品抗合成血液穿透性为 6 级。

A.6.8 试验结束后将气源关闭并将穿透试验槽的阀门打开至通风位置。

A.6.9 打开排放阀将合成血液排空。以适当的洗液冲洗试验槽除去残留血迹。从试验槽中拿出样品和垫圈。清洁试验槽外部与合成血液接触的所有部件。

参 考 文 献

- [1] ASTM F1670-98 Standard Test Method for Resistance of Materials Used in Protective Clothing to Penetration by Synthetic Blood
- [2] EN 149-2001 Respiratory protective devices—Filtering half masks to protect against particles—Requirements, testing, marking
- [3] NIOSH 42 CFR 84 Regulation Tests and Requirements for Certification and Approval of Respiratory Protective Devices
- [4] prEN 14126 Protective clothing—Performance requirements and tests methods for protective clothing against infective agents
- [5] ANSI/AAMI PB70:2003 Liquid barrier performance and classification of protective apparel and drapes intended for use in health care facilities
- [6] AAMI TIR11:2005 Selection and use of protective apparel and surgical drapes in health care facilities
- [7] YY/T 0700—2008 血液和体液防护装备 防护服材料抗血液和体液穿透性能测试 合成血试验方法(ISO 16603:2004, IDT)
-

中 华 人 民 共 和 国  
国 家 标 准  
医用一次性防护服技术要求  
GB 19082—2009

\*

中国标准出版社出版发行  
北京复兴门外三里河北街16号  
邮政编码:100045

网址 [www.spc.net.cn](http://www.spc.net.cn)

电话:68523946 68517548

中国标准出版社秦皇岛印刷厂印刷  
各地新华书店经销

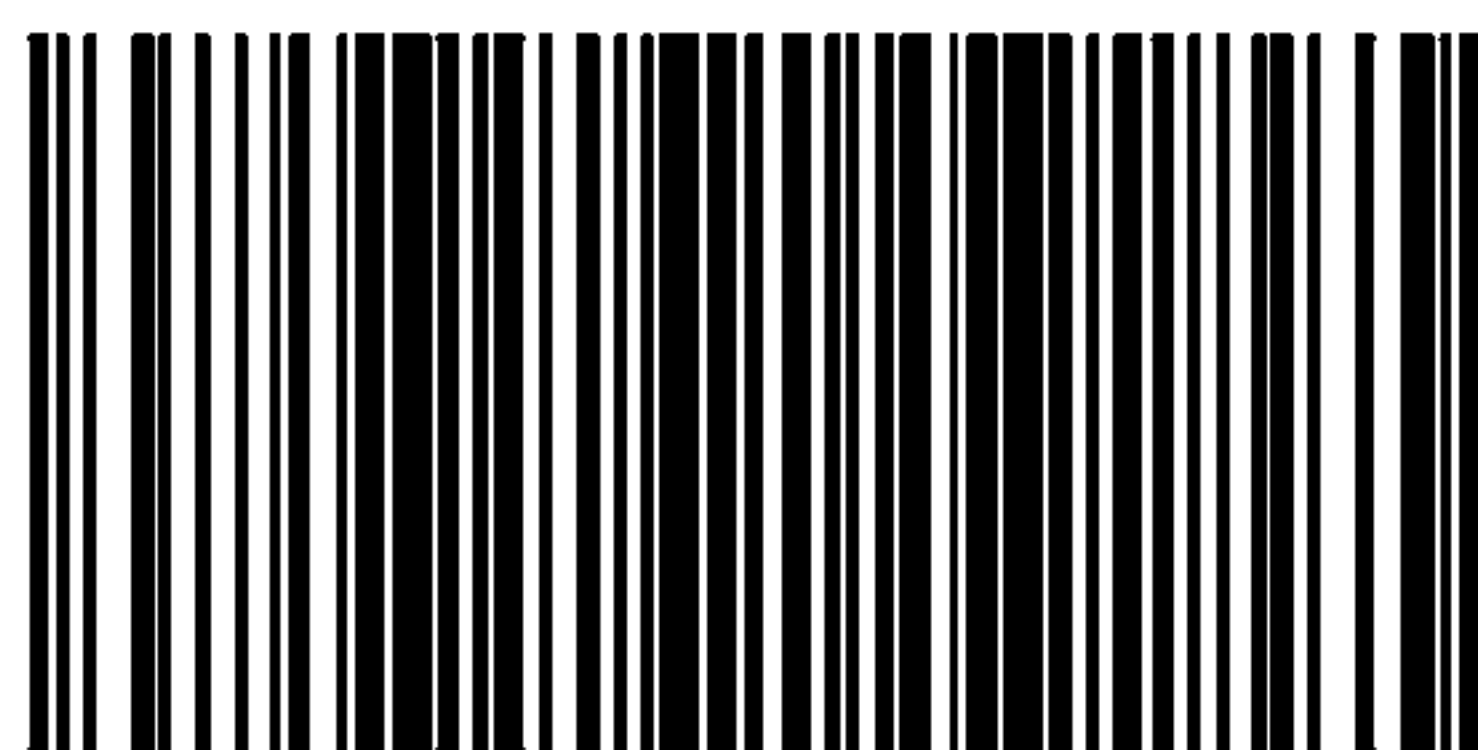
\*

开本 880×1230 1/16 印张 1 字数 24 千字  
2009年8月第一版 2009年8月第一次印刷

\*

书号: 155066·1-38405

如有印装差错 由本社发行中心调换  
版权专有 侵权必究  
举报电话:(010)68533533



GB 19082—2009